

# Onderhoudshandleiding Dell Studio One 19/1909


[Technisch overzicht](#)  
[Voordat u begint](#)  
[Computerkap](#)  
[Schild](#)  
[Microfoon](#)  
[Computerstandaard](#)  
[Geheugenmodule\(s\)](#)  
[I/O-achterpaneel](#)

[Processorventilator en warmteafleiding](#)  
[Processor](#)  
[Luidsprekers](#)  
[Stations](#)  
[Kaarten](#)  
[Inverter](#)  
[Systeemventilator en warmteafleiding](#)  
[I/O-zijpaneel](#)

[Stroomvoorziening](#)  
[Batterij](#)  
[Systeemkaart](#)  
[Ondersteuningsbeugel](#)  
[Webcam](#)  
[Systeeminstellingen](#)

---

## Opmerkingen, waarschuwingen en gevaar-kennisgevingen

 **OPMERKING:** Een OPMERKING duidt belangrijke informatie aan voor een beter gebruik van de computer.

 **VOORZICHTIG: EEN VOORZICHTIG duidt potentiële schade aan hardware of potentieel gegevensverlies aan en vertelt u hoe het probleem kan worden vermeden.**

 **WAARSCHUWING:** Een WAARSCHUWING duidt een risico van schade aan eigendommen, lichamelijk letsel of overlijden aan.

---

De informatie in dit document kan zonder voorafgaande kennisgeving worden gewijzigd.  
© 2009 Dell Inc. Alle rechten voorbehouden.

Verveelvoudiging van dit document op welke wijze dan ook zonder de schriftelijke toestemming van Dell Inc. is strikt verboden.

Handelsmerken in deze tekst: *Dell* en het *DELL*-logo zijn handelsmerken van Dell Inc.; *Microsoft*, *Windows*, *Windows Vista* en de Start-knop van *Windows Vista* zijn merken of gedeponeerde merken van Microsoft Corporation in de Verenigde Staten en/of andere landen.

Andere merken en handelsnamen die mogelijk in dit document worden gebruikt, dienen ter aanduiding van de rechthebbenden met betrekking tot de merken en namen of ter aanduiding van hun producten. Dell Inc. claimt op geen enkele wijze enig eigendomsrecht ten aanzien van andere merken of handelsnamen dan haar eigen merken en handelsnamen.

Model MTF

Maart 2009 Rev. A00

[Terug naar inhoudsopgave](#)

## Voordat u begint

Onderhoudshandleiding Dell Studio One 19/1909

- [Aanbevolen hulpmiddelen](#)
- [Uw computer uitschakelen](#)
- [Veiligheidsinstructies](#)

Dit hoofdstuk bevat instructies over het verwijderen en installeren van de componenten in de computer. Tenzij anders vermeld, wordt voor elke procedure uitgegaan van het volgende:

- 1 U hebt de stappen in [Uw computer uitschakelen](#) en [Veiligheidsinstructies](#) uitgevoerd.
- 1 U hebt de veiligheidsinformatie geraadpleegd die bij uw computer is geleverd.
- 1 U kunt onderdelen vervangen of -indien los verkregen- installeren door de verwijderingsprocedure in omgekeerde volgorde uit te voeren.

---

## Aanbevolen hulpmiddelen



Voor de procedures in dit document hebt u mogelijk de volgende hulpmiddelen nodig:

- 1 Kleine kruiskopschroevendraaier
- 1 Zeskantmoersleutel
- 1 Een cd met het BIOS-updateprogramma
- 1 Een cd of dvd met een flash BIOS-update (zie de Dell Support-website op [support.dell.com](http://support.dell.com))

---

## Uw computer uitschakelen






 **VOORZICHTIG:** Om gegevensverlies te voorkomen moet u alle gegevens binnen geopende bestanden opslaan en de bestanden sluiten. Sluit vervolgens alle geopende programma's voordat u de computer uitzet.

1. Sla alle geopende bestanden op en sluit deze en sluit alle geopende programma's af.
2. Klik op de knop Start van Windows Vista  linksonder op het bureaublad, klik daarna op de pijl  rechtsonder in het menu Start en ten slotte op **Afsluiten**.
3. De computer wordt uitgezet nadat het besturingssysteem is afgesloten.
4. Controleer of de computer en alle daaraan gekoppelde apparaten uit staan. Houd de aan/uit-knop 4 seconden ingedrukt, indien uw computer en aangesloten apparaten niet automatisch worden uitgeschakeld wanneer u het besturingssysteem afsluit.

---

## Veiligheidsinstructies

Volg de onderstaande veiligheidsrichtlijnen om uw eigen veiligheid te garanderen en de computer en werkomgeving te beschermen tegen mogelijke schade.

-  **WAARSCHUWING:** Volg de veiligheidsinstructies die bij de computer werden geleverd alvorens u werkzaamheden binnen de computer uitvoert. Raadpleeg voor meer informatie over beste praktijken op het gebied van veiligheid onze website over de naleving van wet- en regelgeving op [www.dell.com/regulatory\\_compliance](http://www.dell.com/regulatory_compliance).
-  **WAARSCHUWING:** Koppel alle stroombronnen af voor u de behuizing opent om accessoires te vervangen, te verwijderen of te installeren. Plaats na de installatie de behuizing terug en installeer alle bevestigingen voor u de stroombron weer aansluit.
-  **VOORZICHTIG:** Alleen opgeleide onderhoudsmonteurs zijn bevoegd om de computerkap te verwijderen en met de componenten in de computer te werken. Raadpleeg de veiligheidsinstructies voor volledige informatie over veiligheidsvoorzorgen, werken binnen de computer en bescherming tegen elektrostatische ontladingen.
-  **VOORZICHTIG:** Verwijder kabels door aan de stekker of aan de kabelontlastingslus te trekken en niet aan de kabel zelf. Sommige kabels zijn voorzien van een connector met borglippen. Als u dit type kabel loskoppelt, moet u de borglippen ingedrukt houden voordat u de kabel verwijdert. Als u de stekkers van elkaar los trekt, moet u ze op evenwijdige wijze uit elkaar houden om te voorkomen dat een van de stekkerpennen wordt verbogen. Ook moet u voordat u een kabel verbindt controleren of beide connectoren op juiste wijze zijn opgesteld en uitgelijnd.
-  **VOORZICHTIG:** Om schade aan de computer te voorkomen moet u de volgende instructies opvolgen alvorens u werkzaamheden binnen de computer uitvoert.

1. Zorg ervoor dat het werkoppervlak vlak en schoon is om te voorkomen dat het scherm van de computer gekrast raakt.
2. Schakel uw computer uit (zie [Uw computer uitschakelen](#)).

△ **VOORZICHTIG:** Om een netwerkkabel te verwijderen moet u eerst de stekker van de netwerkkabel uit de computer verwijderen en vervolgens de stekker van de netwerkkabel uit het netwerkcontact verwijderen.

3. Verwijder alle stekkers van telefoon- en netwerkkabels uit de computer.
4. Verwijder de stekker van de computer en alle daarop aangesloten apparaten uit het stopcontact.
5. Houd de aan-uitknop ingedrukt terwijl de stekker van de computer uit het stopcontact is verwijderd om het moederbord te aarden.

△ **VOORZICHTIG:** Raak onderdelen pas aan nadat u zich hebt gegaard door een ongeverfd metalen oppervlak van de behuizing aan te raken, zoals het metaal rondom de openingen voor de kaarten aan de achterkant van de computer. Raak tijdens het werken aan uw computer af en toe een ongeverfd metalen oppervlak aan om eventuele statische elektriciteit, die schadelijk kan zijn voor interne componenten, te ontladen.

---

[Terug naar inhoudsopgave](#)

## Kaarten

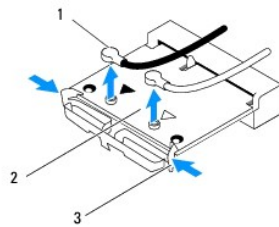
Onderhoudshandleiding Dell Studio One 19/1909

- [De WLAN-kaart verwijderen](#)
- [De WLAN-kaart terugplaatsen](#)
- [De RF-module verwijderen](#)
- [De RF-module vervangen](#)

**⚠ WAARSCHUWING:** Volg de veiligheidsinstructies die bij de computer werden geleverd alvorens u werkzaamheden binnen de computer uitvoert. Raadpleeg voor meer informatie over beste praktijken op het gebied van veiligheid onze website over de naleving van wet- en regelgeving op [www.dell.com/regulatory\\_compliance](http://www.dell.com/regulatory_compliance).

### De WLAN-kaart verwijderen

1. Volg de instructies in [Voordat u begint](#).
2. Verwijder de computerkap (zie [De computerkap verwijderen](#)).
3. Verwijder het schild (zie [Het schild verwijderen](#)).
4. Koppel de antennekabels van de WLAN-kaart los.
5. Maak de WLAN-kaart los door op de klemmetjes aan weerszijden van de kaart te drukken.



1	antennekabels (2)	2	WLAN-kaart
3	klemmetjes (2)		

6. Neem de kaart van de systeemkaart.

### De WLAN-kaart terugplaatsen

- ⚠ **VOORZICHTIG:** De aansluitingen zijn zodanig getand dat ze een juiste installatie garanderen. Als te veel kracht wordt gebruikt, kunnen de connectoren beschadigd raken.
- ⚠ **VOORZICHTIG:** Voorkom schade aan de WLAN-kaart door ervoor te zorgen dat zich onder de kaart geen kabels bevinden. Vergeet niet de antennekabels van onder de kaart te verwijderen.

1. Volg de instructies in [Voordat u begint](#).
2. Sluit de juiste antennekabels aan op de WLAN-kaart die u installeert. De WLAN-kaart heeft een label met twee driehoeken (zwart en wit):
  - 1 Sluit de zwarte kabel aan op de aansluiting met de zwarte driehoek.
  - 1 Sluit de witte kabel aan op de aansluiting met de witte driehoek.
3. Breng de inkeping van de WLAN-kaart in lijn met de tab in de gleuf van de aansluiting.
4. Plaats WLAN-kaart in een hoek van 45 graden in de aansluiting op de systeemkaart.

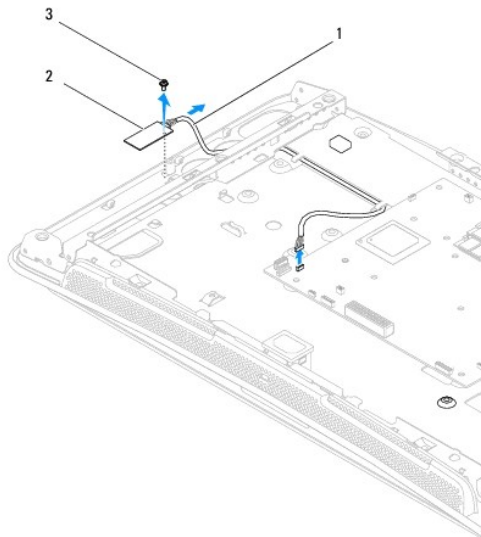
5. Druk de WLAN-kaart naar omlaag tot ze vastklikt.
6. Plaats het schild terug (zie [Het schild terugplaatsen](#)).
7. Plaats de computerkap terug (zie [De computerkap terugplaatsen](#)).

---

## De RF-module verwijderen

**⚠ WAARSCHUWING:** Volg de veiligheidsinstructies die bij de computer werden geleverd alvorens u werkzaamheden binnen de computer uitvoert. Raadpleeg voor meer informatie over beste praktijken op het gebied van veiligheid onze website over de naleving van wet- en regelgeving op [www.dell.com/regulatory\\_compliance](http://www.dell.com/regulatory_compliance).

1. Volg de instructies in [Voordat u begint](#).
2. Verwijder de computerkap (zie [De computerkap verwijderen](#)).
3. Verwijder het schild (zie [Het schild verwijderen](#)).
4. Verwijder de computerstandaard (zie [De computerstandaard verwijderen](#)).
5. Verwijder het I/O-achterpaneel (zie [Het I/O-achterpaneel verwijderen](#)).
6. Verwijder de processorventilator (zie [De processorventilator verwijderen](#)).
7. Verwijder de rechterluidspreker (zie [De rechterluidspreker vervangen](#)).
8. Verwijder het optische station (zie [De optische schijf verwijderen](#)).
9. Verwijder het schroefje dat de RF-module (radiofrequentiemodule) bevestigt, keer de module om en maak de kabel van de RF-module los.



1	kabel van de RF-module	2	RF-module
3	schroef		

---

## De RF-module vervangen

1. Volg de instructies in [Voordat u begint](#).

2. Om de RF-module te installeren, sluit u de kabel van de RF-module aan.
  3. Keer de RF-module opnieuw om en breng het schroefgatje van de RF- module in lijn met het schroefgatje in het chassis.
  4. Plaats het schroefje terug dat de RF-module bevestigt.
  5. Installeer het optisch station opnieuw (zie [Het optische station terugplaatsen](#)).
  6. Plaats de rechterluidspreker terug (zie [De rechterluidspreker terugplaatsen](#)).
  7. Verwijder de ventilator voor de processor (zie [De processorventilator vervangen](#)).
  8. Plaats het I/O-achterpaneel terug (zie [Het I/O-achterpaneel terugplaatsen](#)).
  9. Plaats de computerstandaard terug (zie [De computerstandaard terugplaatsen](#)).
  10. Plaats het schild terug (zie [Het schild terugplaatsen](#)).
  11. Plaats de computerkap terug (zie [De computerkap terugplaatsen](#)).
- 

[Terug naar inhoudsopgave](#)

## Batterij

Onderhoudshandleiding Dell Studio One 19/1909

- [De batterij verwijderen](#)
- [De batterij vervangen](#)

**⚠ WAARSCHUWING:** Volg de veiligheidsinstructies die bij de computer werden geleverd alvorens u werkzaamheden binnen de computer uitvoert. Raadpleeg voor meer informatie over beste praktijken op het gebied van veiligheid onze website over de naleving van wet- en regelgeving op [www.dell.com/regulatory\\_compliance](http://www.dell.com/regulatory_compliance).

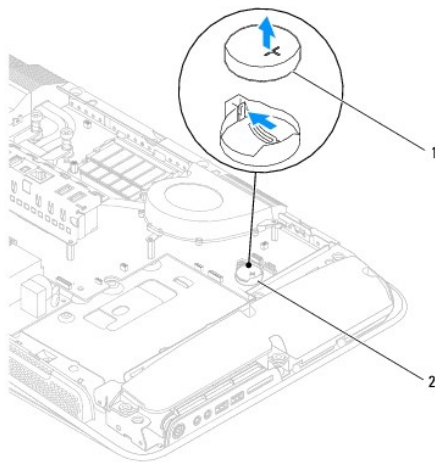
**⚠ WAARSCHUWING:** Een nieuwe batterij kan exploderen als deze niet goed wordt geïnstalleerd. Vervang batterijen alleen door batterijen van hetzelfde of een vergelijkbaar type, zoals aanbevolen door de fabrikant. Gooi gebruikte batterijen weg volgens de instructies van de fabrikant.

### De batterij verwijderen

1. Documenteer de instellingen van alle schermen in System Setup (zie [Systeeminstellingen](#)) zodat u de juiste instellingen kunt herstellen tijdens [stap 7](#).
2. Volg de procedures in [Voordat u begint](#).
3. Verwijder de computerkap (zie [De computerkap verwijderen](#)).
4. Verwijder het schild (zie [Het schild verwijderen](#)).
5. Maak de kabels naar de aansluitingen HDD\_POWER en SATA\_1 los (zie [Onderdelen van het moederbord](#)).
6. Zoek naar de batterijhouder op de systeemkaart (zie [Onderdelen van het moederbord](#)).

**⚠ VOORZICHTIG:** Als u de batterij met een stomp voorwerp uit de socket wrikt, dient u op te letten dat u de systeemkaart niet met dat voorwerp aanraakt. Zorg ervoor dat het voorwerp tussen de batterij en de socket is geplaatst voordat u probeert de batterij los te krijgen. Als u dit niet doet, kunt u de systeemkaart beschadigen door de socket los te wrikken of door de kopersporen te breken.

7. Druk de batterijontgrendeling voorzichtig weg van de batterij. Hierdoor zal de batterij uit het compartiment springen.
8. Verwijder de batterij uit de computer en gooi deze conform de regels weg.



1	knoopbatterij	2	batterijsocket
---	---------------	---	----------------

## De batterij vervangen

1. Volg de procedures in [Voordat u begint](#).
2. Plaats de nieuwe batterij in de houder met de "+"-zijde naar boven en klik de batterij vervolgens op haar plaats.
3. Maak de kabels naar de aansluitingen HDD\_POWER en SATA\_1 weer vast (zie [Onderdelen van het moederbord](#)).
4. Plaats het schild terug (zie [Het schild terugplaatsen](#)).
5. Plaats de computerkap terug (zie [De computerkap terugplaatsen](#)).
6. Sluit uw computer en apparaten aan op het lichtnet en schakel ze in.
7. Ga naar Systeeminstellingen (zie [Systeeminstellingen](#)) en herstel de instellingen die u hebt gedocumenteerd in [stap 1](#).

---

[Terug naar inhoudsopgave](#)



[Terug naar inhoudsopgave](#)

## Computerkap

Onderhoudshandleiding Dell Studio One 19/1909

- [De computerkap verwijderen](#)
- [De computerkap terugplaatsen](#)

**⚠ WAARSCHUWING:** Volg de veiligheidsinstructies die bij de computer werden geleverd alvorens u werkzaamheden binnen de computer uitvoert. Raadpleeg voor meer informatie over beste praktijken op het gebied van veiligheid onze website over de naleving van wet- en regelgeving op [www.dell.com/regulatory\\_compliance](http://www.dell.com/regulatory_compliance).

**⚠ WAARSCHUWING:** Bescherm uzelf tegen elektrische schokken door altijd de stekker van de computer uit het stopcontact te halen voordat u de computerkap opent.

**⚠ VOORZICHTIG:** Zorg ervoor dat er minimaal 30 cm ruimte op het bureaublad aanwezig is voor het systeem met verwijderde kap.

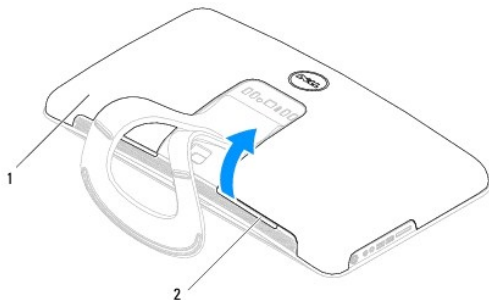
---

### De computerkap verwijderen

1. Volg de procedures in [Voordat u begint](#).

**⚠ VOORZICHTIG:** Voor u de computer opent, moet u hem op een zachte doek of een schoon oppervlak plaatsen, om krassen op het scherm te voorkomen.

2. Plaats de computer met de voorzijde omlaag op een vlakke ondergrond.
3. Maak met uw vingers de computerkap los van de computer, door de binnenzijde van de computerkap op te tillen, beginnend bij de groef aan de onderzijde van de computerkap.
4. Maak heel de omtrek van de computerkap los en neem de kap voorzichtig van de computer.



1	computerkap	2	groef
---	-------------	---	-------

5. Neem de computerkap van de computer en leg deze op een veilige plaats.
- 

### De computerkap terugplaatsen

1. Volg de procedures in [Voordat u begint](#).
2. Plaats de computerkap op de computer.
3. Laat de pennen voorzichtig in de gaatjes van het schild glijden.
4. Druk naar omlaag en duw langs de randen van de computerkap tot ze vastklikt.
5. Sluit uw computer en apparaten aan op het lichtnet en schakel ze in.

---

[Terug naar inhoudsopgave](#)

[Terug naar inhoudsopgave](#)

## Ondersteuningsbeugel

Onderhoudshandleiding Dell Studio One 19/1909

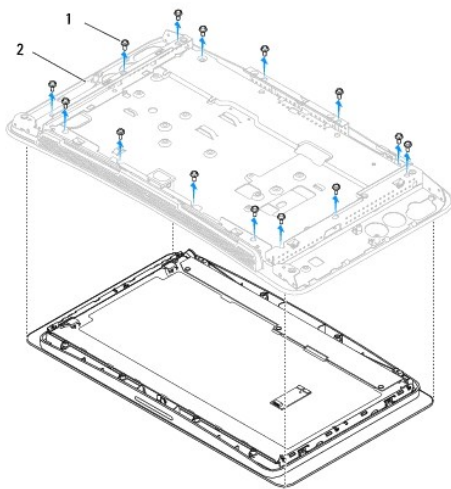
- [De ondersteuningsbeugel verwijderen](#)
- [De ondersteuningsbeugel terugplaatsen](#)

**⚠ WAARSCHUWING:** Volg de veiligheidsinstructies die bij de computer werden geleverd alvorens u werkzaamheden binnen de computer uitvoert. Raadpleeg voor meer informatie over beste praktijken op het gebied van veiligheid onze website over de naleving van wet- en regelgeving op [www.dell.com/regulatory\\_compliance](http://www.dell.com/regulatory_compliance).

**⚠ VOORZICHTIG:** Voorkom elektrostatische ontlading door u te aarden met een aardingspoliband of door zo nu en dan een ongeverfd metalen oppervlak aan te raken (bijvoorbeeld de computerstandaard).

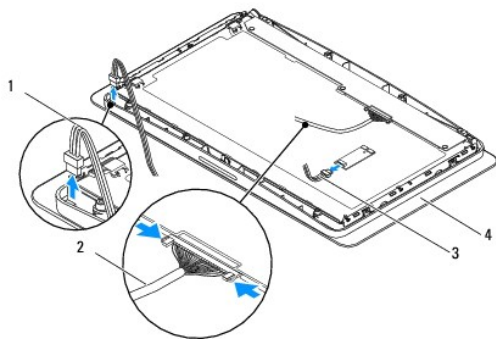
### De ondersteuningsbeugel verwijderen

1. Volg de instructies in [Voordat u begint](#).
2. Verwijder de vaste schijf (zie [De vaste schijf verwijderen](#)).
3. Verwijder de stroomvoorziening (zie [De stroomvoorziening verwijderen](#)).
4. Verwijder het optische station (zie [De optische schijf verwijderen](#)).
5. Verwijder het I/O-zijpaneel (zie [Het I/O-zijpaneel verwijderen](#)).
6. Verwijder de inverter (zie [De inverter verwijderen](#)).
7. Verwijder de systeemkaart (zie [De systeemkaart verwijderen](#)).
8. Verwijder de veertien schroefjes die de ondersteuningsbeugel aan het LCD-paneel bevestigen.



1	schroefjes (14)	2	ondersteuningsbeugel
---	-----------------	---	----------------------

9. Maak de volgende kabels los van het LCD-paneel:
  - 1 LVDS-kabel van de LVDS-aansluiting
  - 1 kabel van het touch pad van de aansluiting van het touch pad
  - 1 kabel van het touch panel van de touch panel-module



1	kabel van het touch pad	2	LVDS-kabel
3	touch panel-kabel	4	LCD-paneel

---

## De ondersteuningsbeugel terugplaatsen

1. Volg de instructies in [Voordat u begint](#).
2. Sluit de volgende kabels op het LCD-paneel aan:
  - 1 LVDS-kabel van de LVDS-aansluiting
  - 1 kabel van het touch pad van de aansluiting van het touch pad
  - 1 kabel van het touch panel van de touch panel-module
3. Verwijder de veertien schroefjes die de ondersteuningsbeugel aan het LCD-paneel bevestigen.
4. Plaats de vaste schijf terug (zie [De vaste schijf vervangen](#)).
5. Plaats de stroomvoorziening terug (zie [De voedingseenheid terugplaatsen](#)).
6. Installeer het optische station opnieuw (zie [Het optische station terugplaatsen](#)).
7. Plaats de inverter terug (zie [De inverter terugplaatsen](#)).
8. Plaats het I/O-zijpaneel terug (zie [Het I/O-zijpaneel vervangen](#)).
9. Plaats de systeemkaart terug (zie [De systeemkaart vervangen](#)).

---

[Terug naar inhoudsopgave](#)

[Terug naar inhoudsopgave](#)

## Stations

Onderhoudshandleiding Dell Studio One 19/1909

- [De vaste schijf verwijderen](#)
- [De vaste schijf vervangen](#)
- [De optische schijf verwijderen](#)
- [Het optische station terugplaatsen](#)

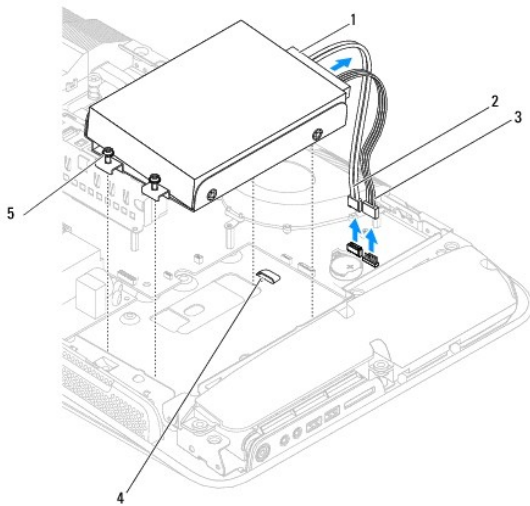
**⚠ WAARSCHUWING:** Volg de veiligheidsinstructies die bij de computer werden geleverd alvorens u werkzaamheden binnen de computer uitvoert. Raadpleeg voor meer informatie over beste praktijken op het gebied van veiligheid onze website over de naleving van wet- en regelgeving op [www.dell.com/regulatory\\_compliance](http://www.dell.com/regulatory_compliance).

### De vaste schijf verwijderen

1. Volg de procedures in [Voordat u begint](#).
2. Verwijder de computerkap (zie [De computerkap verwijderen](#)).
3. Verwijder het schild (zie [Het schild verwijderen](#)).
4. Maak de twee borgschroefjes los die de houder van de vaste schijf aan het chassis bevestigen.
5. Schuif de harde schijf naar u toe en neem deze uit het chassis.
6. Maak de aansluiting van de vaste schijf los van de vaste schijf.

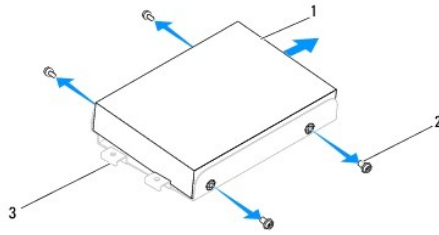
**📌 OPMERKING:** Als u de vaste schijf niet onmiddellijk vervangt, maakt u het andere uiteinde van de datakabel los van de aansluiting (SATA\_1) en de stroomkabel los van de (HDD\_POWER) op de systeemkaart, en legt u ze opzij.

7. Neem de houder van de vaste schijf uit het chassis.



1	connector van de vaste schijf	2	datakabel van de vaste schijf
3	voedingskabel van de vaste schijf	4	groeven (2)
5	geborgde schroeven (2)		

8. Verwijder de vier schroefjes waarmee vaste schijf aan de houder is bevestigd.



1	vaste schijf	2	schroeven (4)
3	vaste-schijfhouder		

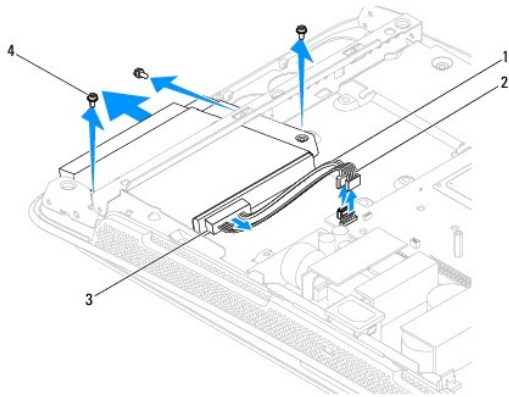
## De vaste schijf vervangen

1. Volg de procedures in [Voordat u begint](#).
2. Maak de nieuwe vaste schijf gereed voor installatie en raadpleeg de documentatie voor de schijf om te controleren of de schijf voor uw computer is geconfigureerd.
3. Lijn de schroefgaten in de vaste schijf uit met de schroefgaten in de houder van de vaste schijf.
4. Plaats de vier schroefjes terug waarmee de vaste schijf aan de houder wordt bevestigd.
5. Verbind de aansluiting van de vaste schijf aan de vaste schijf.
6. Schuif de houder van de vaste schijf in de groeven van het chassis.
7. Lijn de schroefgaten in de houder van de vaste schijf uit met de gaten in het chassis.
8. Maak de twee borgschroefjes los die de houder van de vaste schijf aan het chassis bevestigen.
9. Plaats het schild terug (zie [Het schild terugplaatsen](#)).
10. Plaats de computerkap terug (zie [De computerkap terugplaatsen](#)).

## De optische schijf verwijderen

1. Volg de procedures in [Voordat u begint](#).
2. Verwijder de computerkap (zie [De computerkap verwijderen](#)).
3. Verwijder het schild (zie [Het schild verwijderen](#)).
4. Verwijder de computerstandaard (zie [De computerstandaard verwijderen](#)).
5. Verwijder het I/O-achterpaneel (zie [Het I/O-achterpaneel verwijderen](#)).
6. Verwijder de ventilator van de processor (zie [De processorventilator verwijderen](#)).
7. Verwijder de rechterluidspreker (zie [De rechterluidspreker vervangen](#)).
8. Maak de aansluiting van de optische schijf los.
 

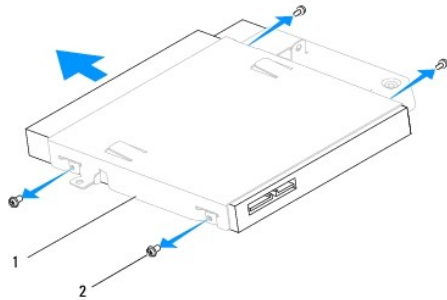
**OPMERKING:** Als u de optische schijf op dit moment niet vervangt, maakt u het andere uiteinde van de datakabel (SATA\_2) en de stroomkabel (ODD\_POWER) los van de systeemkaart en legt u ze opzij.
9. Verwijder de drie schroefjes die de houder van de optische schijf aan het chassis bevestigen en schuif de houder van de optische schijf uit de computer.



1	datakabel van de optische schijf	2	stroomkabel van de optische schijf
3	aansluiting voor optisch station	4	schroeven (3)

10. Verwijder de vier schroefjes waarmee de optische schijf aan haar houder bevestigd is.

11. Schuif de optische schijf uit de houder.



1	houder van de optische schijf	2	schroeven (4)
---	-------------------------------	---	---------------

## Het optische station terugplaatsen

1. Volg de procedures in [Voordat u begint](#).
2. Maak de optische schijf gereed voor installatie en raadpleeg de documentatie voor de schijf om te controleren of de schijf voor uw computer is geconfigureerd.
3. Schuif de optische schijf in de houder.
4. Lijn de schroefgaten in de houder van de optische schijf uit met de gaten in de houder van de optische schijf, en plaats de vier schroefjes terug die de optische schijf bevestigen.
5. Lijn de schroefgaten in de houder van de optische schijf uit met de gaten in het chassis, en plaats de drie schroefjes terug die de optische schijf bevestigen.
6. Sluit de optische schijf weer aan.
7. Plaats de rechterluidspreker terug (zie [De rechterluidspreker terugplaatsen](#)).

8. Plaats de processorventilator terug (zie [De processorventilator vervangen](#)).
  9. Plaats het I/O-achterpaneel terug (zie [Het I/O-achterpaneel terugplaatsen](#)).
  10. Plaats de computerstandaard terug (zie [De computerstandaard terugplaatsen](#)).
  11. Plaats het schild terug (zie [Het schild terugplaatsen](#)).
  12. Plaats de computerkap terug (zie [De computerkap terugplaatsen](#)).
- 

[Terug naar inhoudsopgave](#)



[Terug naar inhoudsopgave](#)

## Processorventilator en warmteafleiding

Onderhoudshandleiding Dell Studio One 19/1909

- [De warmteafleiding verwijderen](#)
- [De warmteafleider vervangen](#)
- [De processorventilator verwijderen](#)
- [De processorventilator vervangen](#)

**⚠ WAARSCHUWING:** Volg de veiligheidsinstructies die bij de computer werden geleverd alvorens u werkzaamheden binnen de computer uitvoert. Raadpleeg voor meer informatie over beste praktijken op het gebied van veiligheid onze website over de naleving van wet- en regelgeving op [www.dell.com/regulatory\\_compliance](http://www.dell.com/regulatory_compliance).

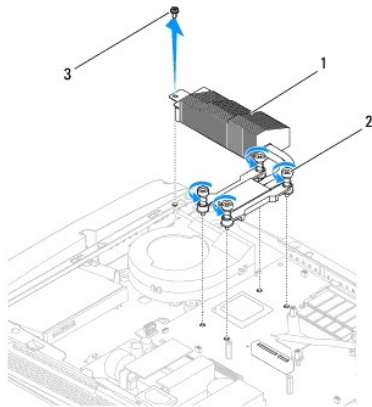
**⚠ WAARSCHUWING:** Tijdens normale werking kan de warmteafleiding zeer heet worden. Laat de warmteafleiding enige tijd afkoelen alvorens deze aan te raken.

**⚠ VOORZICHTIG:** Voer de onderstaande stappen alleen uit als u vertrouwd bent met het verwijderen en vervangen van hardware. Wanneer u deze stappen onjuist uitvoert, kan het moederbord beschadigd raken. Zie de *installatiehandleiding* voor informatie over technisch onderhoud.

### De warmteafleiding verwijderen

**⚠ VOORZICHTIG:** U zorgt ervoor dat de processor maximaal wordt gekoeld, door de hitteoverdrachtzones op de warmteafleiding van de processor niet aan te raken. Het vet van uw huid kan het warmteoverdrachtvermogen van thermisch vet verminderen.

1. Volg de procedures in [Voordat u begint](#).
2. Verwijder de computerkap (zie [De computerkap verwijderen](#)).
3. Verwijder het schild (zie [Het schild verwijderen](#)).
4. Verwijder de computerstandaard (zie [De computerstandaard verwijderen](#)).
5. Verwijder het I/O-achterpaneel (zie [Het I/O-achterpaneel verwijderen](#)).
6. Maak de vier borgschroefjes los die de warmteafleiding aan de systeemkaart bevestigen.
7. Verwijder het schroefje dat de warmteafleiding aan het chassis bevestigt.
8. Neem de warmteafleiding voorzichtig uit de computer.



1	warmteafleiding	2	borgschroefjes (4)
3	schroef		

### De warmteafleider vervangen

**⚠ VOORZICHTIG:** Een verkeerde plaatsing van de warmteafleiding van de processor kan schade aan het moederbord en de processor veroorzaken.

1. Volg de procedures in [Voordat u begint](#).

**📌 OPMERKING:** Het oorspronkelijke thermisch vet kan worden hergebruikt als de oorspronkelijke processor en warmteafleiding van de processor samen opnieuw worden geïnstalleerd. Als de processor of de warmteafleiding van de processor wordt vervangen, dient u het thermisch vet te gebruiken die in de kit wordt meegeleverd, om ervoor te zorgen dat warmtegeleiding plaatsvindt.

2. Verwijder het thermisch vet aan de onderzijde van de warmteafleiding en breng nieuw thermisch vet aan.

3. Lijn de schroefjes van de warmteafleiding van de processor uit met de schroefgaatjes in het chassis.

**⚠ VOORZICHTIG:** Voorkom schade aan de processor door de gemarkeerde reeks te volgen. Hierdoor garandeert u dat te allen tijde dezelfde hoeveelheid druk wordt uitgeoefend op de processor.

4. Volg de op de warmteafleiding van de processor aangeduide volgorde om de vier borgschroefjes aan de onderzijde van de warmteafleiding van de processor vast te draaien.

5. Plaats het schroefje terug dat de warmteafleiding aan het chassis bevestigt.

6. Plaats het I/O-achterpaneel terug (zie [Het I/O-achterpaneel terugplaatsen](#)).

7. Plaats de computerstandaard terug (zie [De computerstandaard terugplaatsen](#)).

8. Plaats het schild terug (zie [Het schild terugplaatsen](#)).

9. Plaats de computerkap terug (zie [De computerkap terugplaatsen](#)).

---

## De processorventilator verwijderen

**⚠ WAARSCHUWING:** Raak de ventilator niet aan wanneer de computer ingeschakeld is.

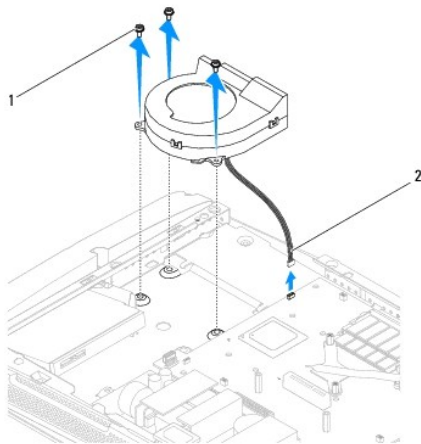
1. Volg de procedures in [Voordat u begint](#).

2. Verwijder de computerkap (zie [De computerkap verwijderen](#)).

3. Verwijder het schild (zie [Het schild verwijderen](#)).

4. Verwijder de drie schroefjes die de processorventilator bevestigen.

5. Maak de kabel van de processorventilator los van de aansluiting (CPU\_FAN1) op de systeemkaart.



1	schroeven (3)	2	kabel van de processorventilator
---	---------------	---	----------------------------------

6. Neem de processorventilator uit de computer en leg hem op een veilige plaats.
- 

## De processorventilator vervangen

1. Volg de procedures in [Voordat u begint](#).
  2. Sluit de kabel van de processorventilator aan op de aansluiting (CPU\_FAN1) op de systeemkaart.
  3. Plaats de drie schroefjes terug die de processorventilator bevestigen.
  4. Plaats het schild terug (zie [Het schild terugplaatsen](#)).
  5. Plaats de computerkap terug (zie [De computerkap terugplaatsen](#)).
- 

[Terug naar inhoudsopgave](#)

[Terug naar inhoudsopgave](#)

## Inverter

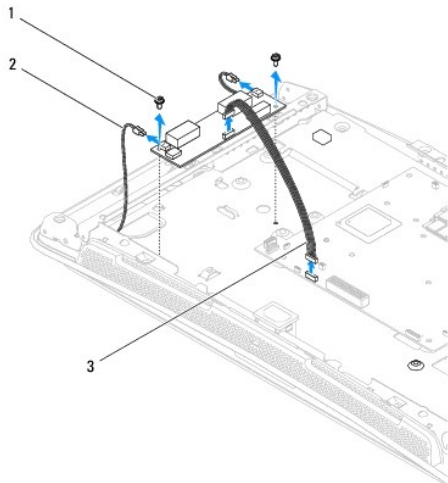
Onderhoudshandleiding Dell Studio One 19/1909

- [De inverter verwijderen](#)
- [De inverter terugplaatsen](#)

**⚠ WAARSCHUWING:** Volg de veiligheidsinstructies die bij de computer werden geleverd alvorens u werkzaamheden binnen de computer uitvoert. Raadpleeg voor meer informatie over beste praktijken op het gebied van veiligheid onze website over de naleving van wet- en regelgeving op [www.dell.com/regulatory\\_compliance](http://www.dell.com/regulatory_compliance).

### De inverter verwijderen

1. Volg de procedures in [Voordat u begint](#).
2. Verwijder de computerkap (zie [De computerkap verwijderen](#)).
3. Verwijder het schild (zie [Het schild verwijderen](#)).
4. Verwijder de computerstandaard (zie [De computerstandaard verwijderen](#)).
5. Verwijder het I/O-achterpaneel (zie [Het I/O-achterpaneel verwijderen](#)).
6. Verwijder de processorventilator en de warmteafleiding (zie [De warmteafleiding verwijderen](#) en [De processorventilator verwijderen](#)).
7. Verwijder de rechterluidspreker (zie [De rechterluidspreker vervangen](#)).
8. Verwijder het optische station (zie [De optische schijf verwijderen](#)).
9. Verwijder de twee schroefjes die de inverter aan het chassis bevestigen.
10. Maak de inverterkabel los van de inverter.
11. Maak de twee kabels los die de inverter aan het LCD-paneel bevestigen.
12. Neem de inverter uit het chassis.



1	schroeven (2)	2	kabels naar het LCD-paneel(2)
3	inverterkabel		

---

## De inverter terugplaatsen

1. Volg de procedures in [Voordat u begint](#).
2. Om de inverter terug te plaatsen, sluit u de twee kabels van het LCD- paneel aan op de inverter.
3. Sluit de inverterkabel kabel aan op de systeemkaartconnector (INVERTER).
4. Plaats de twee schroefjes terug die de inverter aan het chassis bevestigen.
5. Installeer het optisch station opnieuw (zie [Het optische station terugplaatsen](#)).
6. Plaats de rechterluidspreker terug (zie [De rechterluidspreker terugplaatsen](#)).
7. Plaats de processorventilator en de warmteafleiding terug (zie [De warmteafleider vervangen](#) en [De processorventilator vervangen](#)).
8. Plaats het I/O-achterpaneel terug (zie [Het I/O-achterpaneel terugplaatsen](#)).
9. Plaats de computerstandaard terug (zie [De computerstandaard terugplaatsen](#)).
10. Plaats het scherm terug (zie [Het schild terugplaatsen](#)).
11. Plaats de computerkap terug (zie [Computerkap](#)).

---

[Terug naar inhoudsopgave](#)

[Terug naar inhoudsopgave](#)

## I/O-achterpaneel

Onderhoudshandleiding Dell Studio One 19/1909

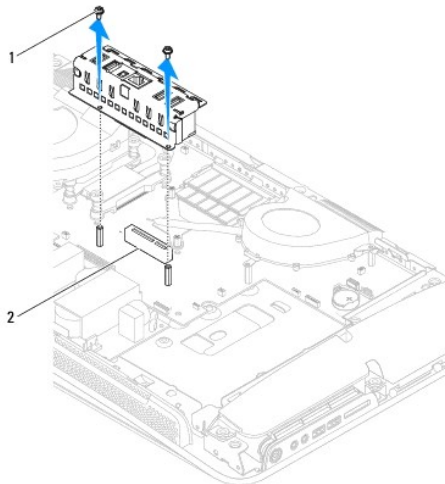
- [Het I/O-achterpaneel verwijderen](#)
- [Het I/O-achterpaneel terugplaatsen](#)

**⚠ WAARSCHUWING:** Volg de veiligheidsinstructies die bij de computer werden geleverd alvorens u werkzaamheden binnen de computer uitvoert. Raadpleeg voor meer informatie over beste praktijken op het gebied van veiligheid onze website over de naleving van wet- en regelgeving op [www.dell.com/regulatory\\_compliance](http://www.dell.com/regulatory_compliance).

---

### Het I/O-achterpaneel verwijderen

1. Volg de procedures in [Voordat u begint](#).
2. Verwijder de computerkap (zie [De computerkap verwijderen](#)).
3. Verwijder het schild (zie [Het schild verwijderen](#)).
4. Verwijder de computerstandaard (zie [De computerstandaard verwijderen](#)).
5. Verwijder de twee schroefjes die het I/O-achterpaneel aan de systeemkaart bevestigen.
6. Neem het I/O-achterpaneel van de systeemkaart.



1	schroeven (2)	2	aansluiting achterzijde I/O-paneel
---	---------------	---	------------------------------------

---

### Het I/O-achterpaneel terugplaatsen

1. Volg de procedures in [Voordat u begint](#).
2. Schuif het I/O-achterpaneel in de aansluiting (PCI\_E\_4X\_1) van de systeemkaart tot het goed vastzit.
3. Plaats de twee schroefjes terug die het I/O-achterpaneel aan de systeemkaart bevestigen.
4. Plaats de computerstandaard terug (zie [De computerstandaard terugplaatsen](#)).

5. Plaats het schild terug (zie [Het schild terugplaatsen](#)).
6. Plaats de computerkap terug (zie [De computerkap terugplaatsen](#)).
7. Sluit uw computer en apparaten aan op het lichtnet en schakel ze in.

---

[Terug naar inhoudsopgave](#)

[Terug naar inhoudsopgave](#)

## Geheugenmodule(s)

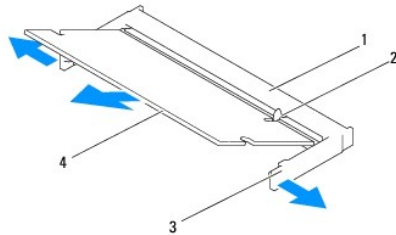
Onderhoudshandleiding Dell Studio One 19/1909

- [Een geheugenmodule verwijderen](#)
- [Geheugenmodule\(s\) vervangen](#)

**⚠ WAARSCHUWING:** Volg de veiligheidsinstructies die bij de computer werden geleverd alvorens u werkzaamheden binnen de computer uitvoert. Raadpleeg voor meer informatie over beste praktijken op het gebied van veiligheid onze website over de naleving van wet- en regelgeving op [www.dell.com/regulatory\\_compliance](http://www.dell.com/regulatory_compliance).

### Een geheugenmodule verwijderen

1. Volg de procedures in [Voordat u begint](#).
2. Verwijder de computerkap (zie [De computerkap verwijderen](#)).
3. Verwijder het schild (zie [Het schild verwijderen](#)).
4. Om de geheugenmodule te verwijderen, drukt u de klemmetjes van de aansluiting van de geheugenmodule open tot de module vrijkomt.



1	aansluiting voor geheugenmodule	2	lipje
3	borgklemmen (2)	4	geheugenmodule

### Geheugenmodule(s) vervangen

**⚠ VOORZICHTIG:** Als de geheugenmodule niet correct is geïnstalleerd, wordt de computer mogelijk niet goed opgestart.

1. Volg de procedures in [Voordat u begint](#).
2. Lijn de inkeping aan de onderkant van de module uit met het lipje op de aansluiting van de geheugenmodule.
3. Schuif de module onder een hoek van 45 graden stevig in de sleuf en druk de module naar beneden totdat deze op zijn plaats klikt.  
Als u geen klik hoort, verwijdert u de module en installeert u deze nogmaals.
4. Plaats het schild terug (zie [Het schild terugplaatsen](#)).
5. Plaats de computerkap terug (zie [De computerkap terugplaatsen](#)).
6. Sluit uw computer en apparaten aan op het lichtnet en schakel ze in.
7. Druk op <F1> om verder te gaan nadat de melding dat de geheugencapaciteit is gewijzigd wordt weergegeven.
8. Meld u aan bij de computer.
9. Om te controleren of het geheugen geïnstalleerd is, klikt u op  → Configuratiescherm → Systeem.



10. Controleer de vermelde hoeveelheid geheugen (RAM).

---

[Terug naar inhoudsopgave](#)

[Terug naar inhoudsopgave](#)

## Microfoon

Onderhoudshandleiding Dell Studio One 19/1909

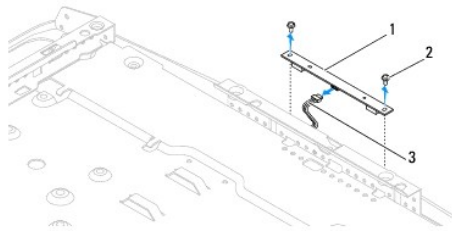
- [De microfoon verwijderen](#)
- [De microfoon terugplaatsen](#)

**⚠ WAARSCHUWING:** Volg de veiligheidsinstructies die bij de computer werden geleverd alvorens u werkzaamheden binnen de computer uitvoert. Raadpleeg voor meer informatie over beste praktijken op het gebied van veiligheid onze website over de naleving van wet- en regelgeving op [www.dell.com/regulatory\\_compliance](http://www.dell.com/regulatory_compliance).

---

### De microfoon verwijderen

1. Volg de procedures in [Voordat u begint](#).
2. Verwijder de computerkap (zie [De computerkap verwijderen](#)).
3. Verwijder het schild (zie [Het schild verwijderen](#)).
4. Verwijder de twee schroefjes waarmee de microfoon aan de ondersteuningsbeugel is bevestigd.
5. Maak de kabel los van de microfoon.
6. Neem de microfoon van de ondersteuningsbeugel.



1	microfoon	2	schroeven (2)
3	microfoonkabel		

---

### De microfoon terugplaatsen

1. Volg de procedures in [Voordat u begint](#).
  2. Sluit de kabel weer op de microfoon aan.
  3. Plaats de twee schroefjes terug die de microfoon aan de ondersteuningsbeugel bevestigen.
  4. Plaats het schild terug (zie [Het schild terugplaatsen](#)).
  5. Plaats de computerkap terug (zie [De computerkap terugplaatsen](#)).
  6. Sluit uw computer en apparaten aan op het lichtnet en schakel ze in.
- 

[Terug naar inhoudsopgave](#)

[Terug naar inhoudsopgave](#)

## Processor

Onderhoudshandleiding Dell Studio One 19/1909

- [De processor verwijderen](#)
- [De processor vervangen](#)

**⚠ WAARSCHUWING:** Volg de veiligheidsinstructies die bij de computer werden geleverd alvorens u werkzaamheden binnen de computer uitvoert. Raadpleeg voor meer informatie over beste praktijken op het gebied van veiligheid onze website over de naleving van wet- en regelgeving op [www.dell.com/regulatory\\_compliance](http://www.dell.com/regulatory_compliance).

**⚠ VOORZICHTIG:** Voer de onderstaande stappen alleen uit als u vertrouwd bent met het verwijderen en vervangen van hardware. Wanneer u deze stappen onjuist uitvoert, kan de systeemkaart beschadigd raken. Raadpleeg de *installatiehandleiding* voor informatie over technisch onderhoud.

### De processor verwijderen

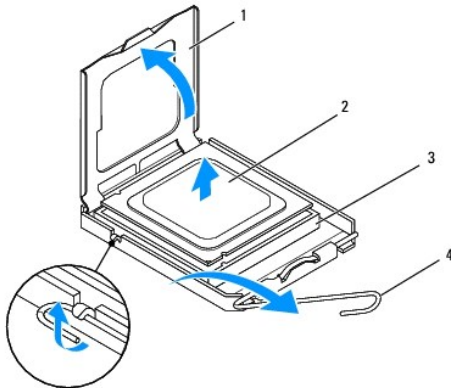
1. Volg de instructies in [Voordat u begint](#).
2. Verwijder de computerkap (zie [De computerkap verwijderen](#)).
3. Verwijder het schild (zie [Het schild verwijderen](#)).
4. Verwijder de computerstandaard (zie [De computerstandaard verwijderen](#)).
5. Verwijder het I/O-achterpaneel (zie [Het I/O-achterpaneel verwijderen](#)).

**⚠ WAARSCHUWING:** Tijdens normale werking kan de warmteafleiding zeer heet worden. Laat de warmteafleiding enige tijd afkoelen alvorens deze aan te raken.

6. Verwijder de warmteafleiding van de processor (zie [De warmteafleiding verwijderen](#)).

**🔍 OPMERKING:** Tenzij er een nieuwe warmteafleiding voor de nieuwe processor nodig is, kunt u de oorspronkelijke warmteafleiding opnieuw gebruiken wanneer u de processor vervangt.

7. Druk de ontgrendelingshendel naar beneden en naar buiten, zodat deze loskomt uit het haakje.
8. Open de processorkap.



1	processorkap	2	processor
3	processorsocket	4	ontgrendeling

**⚠ VOORZICHTIG:** Zorg dat u de pennen binnen de processorsocket niet aanraakt bij het verwijderen of terugplaatsen van de processor en dat hier geen objecten op vallen.

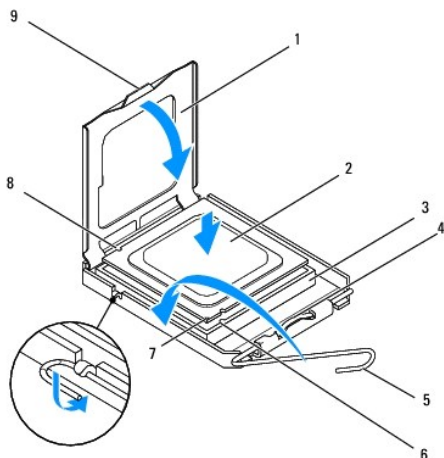
9. Til de processor op om deze uit het contact te verwijderen en bewaar deze op een veilige plek.

## De processor vervangen

1. Volg de procedures in [Voordat u begint](#).
2. Laat de ontgrendeling uitgeklaapt staan, zodat de nieuwe processor in de socket kan worden geplaatst.

**⚠ VOORZICHTIG:** Aard uzelf door een ongeverf metalen oppervlak of de computerstandaard aan te raken.

3. Haal de nieuwe processor uit de verpakking.



1	processorkap	2	processor
3	processorsocket	4	middelste vergrendeling processorkap
5	ontgrendeling	6	inkeping uitlijning voorzijde
7	pin 1-indicator voor de processor	8	uitlijningsinkeping aan achterzijde
9	lipje		

4. Als de ontgrendeling op de socket niet volledig is uitgeklaapt, moet u deze alsnog in deze positie plaatsen.

**⚠ VOORZICHTIG:** Socketpinnen zijn kwetsbaar. Voorkom schade door de processor goed uit te lijnen met de socket en geen onnodige kracht te gebruiken tijdens het plaatsen van de processor. Zorg dat u de pinnen op het moederbord niet aanraakt of buigt.

**⚠ VOORZICHTIG:** U moet de processor correct in de socket plaatsen, om blijvende schade aan de processor te voorkomen.

5. Lijn de uitlijningsinkeping aan de voor- en achterzijde van de processor uit met de uitlijningsinkeping aan de voor- en achterzijde van de socket.
6. Lijn de pin 1-hoeken van de processor uit met die van de socket.
7. Plaats de processor voorzichtig in de socket en controleer of de processor op juiste wijze is aangebracht.
8. Wanneer de processor goed op zijn plek zit, dient u de processorkap te sluiten.  
Controleer of het lipje op de processorkap onder de middelste kapvergrendeling op de socket is geplaatst.
9. Draai de ontgrendelingshendel terug in de richting van de socket en klik deze vast om de processor vast te zetten.
10. Verwijder het thermisch vet aan de onderzijde van de warmteafleiding.

⚠ **VOORZICHTIG:** Breng nieuw thermisch vet aan. Thermisch vet is van essentieel belang voor een goede warmteoverdracht en dus voor een optimale werking van de processor.

11. Breng nieuwe thermisch vet op de bovenzijde van de processor aan.

⚠ **VOORZICHTIG:** Zorg ervoor dat de warmteafleiding op juiste wijze is aangebracht en stevig vastzit.

12. Installeer de warmteafleiding van de processor opnieuw (zie [De warmteafleider vervangen](#)).

13. Plaats het I/O-achterpaneel terug (zie [Het I/O-achterpaneel terugplaatsen](#)).

14. Plaats de computerstandaard terug (zie [De computerstandaard terugplaatsen](#)).

15. Plaats het schild terug (zie [Het schild terugplaatsen](#)).

16. Plaats de computerkap terug (zie [De computerkap terugplaatsen](#)).

17. Sluit uw computer en apparaten aan op het lichtnet en schakel ze in.

---

[Terug naar inhoudsopgave](#)

[Terug naar inhoudsopgave](#)

## Stroomvoorziening

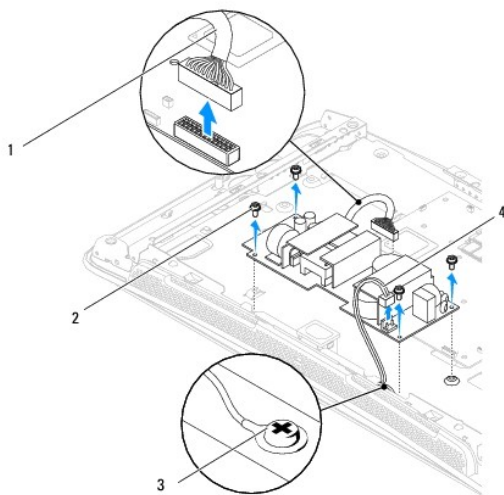
Onderhoudshandleiding Dell Studio One 19/1909

- [De stroomvoorziening verwijderen](#)
- [De voedingseenheid terugplaatsen](#)

- ⚠ WAARSCHUWING:** Volg de veiligheidsinstructies die bij de computer werden geleverd alvorens u werkzaamheden binnen de computer uitvoert. Raadpleeg voor meer informatie over beste praktijken op het gebied van veiligheid onze website over de naleving van wet- en regelgeving op [www.dell.com/regulatory\\_compliance](http://www.dell.com/regulatory_compliance).
- ⚠ WAARSCHUWING:** Om elektrische schokken, verwonding door bewegende ventilatorschoepen of ander onverwacht letsel te voorkomen, dient u de stekker van de computer altijd uit het stopcontact te nemen voor u de computerkap verwijdert.
- ⚠ WAARSCHUWING:** Controleer of het artikelnummer van de nieuwe stroomvoorziening overeenkomt met dat van de huidige stroomvoorziening.
- ⚠ VOORZICHTIG:** Voer de onderstaande stappen alleen uit als u vertrouwd bent met het verwijderen en vervangen van hardware. Wanneer u deze stappen onjuist uitvoert, kan computer beschadigd raken. Zie de [installatiehandleiding](#) voor technische hulp.

### De stroomvoorziening verwijderen

1. Volg de procedures in [Voordat u begint](#).
2. Verwijder de computerkap (zie [De computerkap verwijderen](#)).
3. Verwijder het scherm (zie [Het schild verwijderen](#)).
4. Verwijder de computerstandaard (zie [De computerstandaard verwijderen](#)).
5. Maak de stroomkabel los van de stroomvoorziening.
6. Maak de kabel van de stroomvoorziening los van de aansluiting (ATX\_POWER1) op de systeemkaart.
7. Verwijder de vier schroefjes die de stroomvoorziening aan het chassis bevestigen.



1	kabel van de voedingseenheid	2	schroeven (4)
3	schroefje van de aardverbinding	4	stroomkabel

8. Leg de stroomvoorziening op een veilige plaats.

## De voedingseenheid terugplaatsen

1. Volg de procedures in [Voordat u begint](#).
2. Plaats de vier schroefjes terug die de voedingseenheid aan het chassis bevestigen.
3. Sluit de kabel van de voedingseenheid aan op van de aansluiting (ATX\_POWER1) op de systeemkaart.
4. Maak de stroomkabel los van de stroomvoorziening.

 **WAARSCHUWING:** Controleer of het schroefje van de aardingskabel goed bevestigd is.

5. Plaats de computerstandaard terug (zie [De computerstandaard terugplaatsen](#)).
6. Plaats het scherm terug (zie [Het schild terugplaatsen](#)).
7. Plaats de computerkap terug (zie [De computerkap terugplaatsen](#)).

---

[Terug naar inhoudsopgave](#)

[Terug naar inhoudsopgave](#)

## Schild

Onderhoudshandleiding Dell Studio One 19/1909

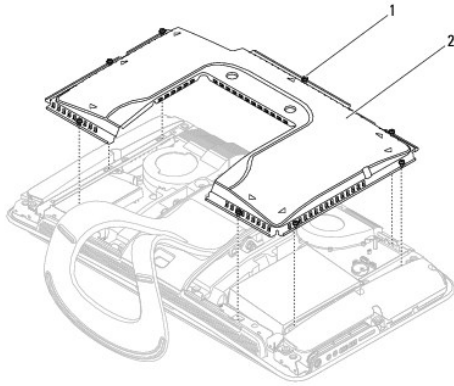
- [Het schild verwijderen](#)
- [Het schild terugplaatsen](#)

**⚠ WAARSCHUWING:** Volg de veiligheidsinstructies die bij de computer werden geleverd alvorens u werkzaamheden binnen de computer uitvoert. Raadpleeg voor meer informatie over beste praktijken op het gebied van veiligheid onze website over de naleving van wet- en regelgeving op [www.dell.com/regulatory\\_compliance](http://www.dell.com/regulatory_compliance).

---

### Het schild verwijderen

1. Volg de procedures in [Voordat u begint](#).
2. Verwijder de computerkap (zie [De computerkap verwijderen](#)).
3. Om het schild te verwijderen, maakt u de acht borgschroefjes los die het schild aan de computer bevestigen.



1	borgschroefjes (8)	2	schild
---	--------------------	---	--------

---

### Het schild terugplaatsen

1. Volg de procedures in [Voordat u begint](#).
    - **OPMERKING:** Voor u het schild terugplaatst, moet u controleren of alle kabels aangesloten zijn en er geen gereedschappen of andere onderdelen in de computer zijn achtergebleven (inclusief schroeven).
  2. Plaats het schild op de computer en bevestig de acht borgschroefjes.
  3. Plaats de computerkap terug (zie [De computerkap terugplaatsen](#)).
- 

[Terug naar inhoudsopgave](#)



[Terug naar inhoudsopgave](#)

## I/O-zijpaneel

Onderhoudshandleiding Dell Studio One 19/1909

- [Het I/O-zijpaneel verwijderen](#)
- [Het I/O-zijpaneel vervangen](#)

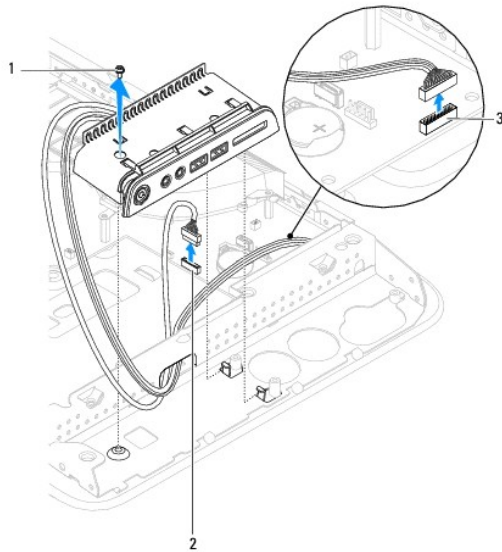
**⚠ WAARSCHUWING:** Volg de veiligheidsinstructies die bij de computer werden geleverd alvorens u werkzaamheden binnen de computer uitvoert. Raadpleeg voor meer informatie over beste praktijken op het gebied van veiligheid onze website over de naleving van wet- en regelgeving op [www.dell.com/regulatory\\_compliance](http://www.dell.com/regulatory_compliance).

### Het I/O-zijpaneel verwijderen

1. Volg de procedures in [Voordat u begint](#).
2. Verwijder de computerkap (zie [De computerkap verwijderen](#)).
3. Verwijder het schild (zie [Het schild verwijderen](#)).
4. Verwijder de computerstandaard (zie [De computerstandaard verwijderen](#)).
5. Verwijder de rechterluidspreker (zie [De linkerluidspreker verwijderen](#)).
6. Verwijder de vaste schijf (zie [De vaste schijf verwijderen](#)).
7. Verwijder het schroefje dat het I/O-zijpaneel aan het chassis bevestigt.
8. Til en trek het I/O-zijpaneel van de klemmen.

**📌 OPMERKING:** Noteer de kabelweg voor u de kabels losmaakt.

9. Maak de kabels los van de aansluitingen (F\_AUDIO and SIDE\_BOARD\_1) op de systeemkaart (zie [Onderdelen van het moederbord](#)).
10. Schuif het I/O-paneel weg van de klemmen en bewaar het op een veilige plaats.



1	schroef	2	aansluiting (F_AUDIO)
3	aansluiting (SIDE_BOARD_1)		

---

## Het I/O-zijpaneel vervangen

1. Volg de procedures in [Voordat u begint](#).
  2. Om het I/O-zijpaneel terug te plaatsen, leidt u de kabels langs hun oorspronkelijke weg en sluit u ze aan op de aansluitingen (F\_AUDIO and SIDE\_BOARD\_1) van de systeemkaart (zie [Onderdelen van het moederbord](#)).
  3. Schuif het I/O-zijpaneel naar de klemmen tot het goed vastzit.
  4. Plaats het schroefje terug dat het I/O-zijpaneel aan het chassis bevestigt.
  5. Plaats de vaste schijf terug (zie [De vaste schijf vervangen](#)).
  6. Plaats de linkerluidspreker terug (zie [De linkerluidspreker terugplaatsen](#)).
  7. Plaats de computerstandaard terug (zie [De computerstandaard terugplaatsen](#)).
  8. Plaats het schild terug (zie [Het schild terugplaatsen](#)).
  9. Plaats de computerkap terug (zie [De computerkap terugplaatsen](#)).
- 

[Terug naar inhoudsopgave](#)

[Terug naar inhoudsopgave](#)

## Luidsprekers

Onderhoudshandleiding Dell Studio One 19/1909

- [De rechterluidspreker vervangen](#)
- [De rechterluidspreker terugplaatsen](#)
- [De linkerluidspreker verwijderen](#)
- [De linkerluidspreker terugplaatsen](#)

**⚠ WAARSCHUWING:** Volg de veiligheidsinstructies die bij de computer werden geleverd alvorens u werkzaamheden binnen de computer uitvoert. Raadpleeg voor meer informatie over beste praktijken op het gebied van veiligheid onze website over de naleving van wet- en regelgeving op [www.dell.com/regulatory\\_compliance](http://www.dell.com/regulatory_compliance).

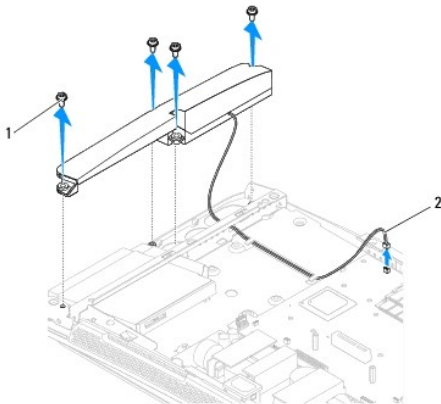
### De rechterluidspreker vervangen

**🔧 OPMERKING:** Om de plaats van de rechterluidspreker te bepalen, zie [Binnenaanzicht van Your Studio One](#).

1. Volg de procedures in [Voordat u begint](#).
2. Verwijder de computerkap (zie [De computerkap verwijderen](#)).
3. Verwijder het schild (zie [Het schild verwijderen](#)).
4. Verwijder de computerstandaard (zie [De computerstandaard verwijderen](#)).
5. Verwijder de processorventilator en de warmteafleider (zie [De warmteafleiding verwijderen](#) en [De processorventilator verwijderen](#)).
6. Verwijder de vier schroefjes die de luidspreker aan het chassis bevestigen.

**🔧 OPMERKING:** Noteer de kabelweg voor u de kabel losmaakt.

7. Maak de kabel van de rechterluidspreker los van de aansluiting (SPEAKER\_2) op de systeemkaart.



1	schroeven (4)	2	luidsprekerkabel
---	---------------	---	------------------

8. Neem de luidspreker van het chassis.

### De rechterluidspreker terugplaatsen

1. Volg de procedures in [Voordat u begint](#).

- Leid de kabels van de luidspreker langs hun oorspronkelijke weg.
  - Sluit de kabel van de rechterluidspreker aan op de aansluiting (SPEAKER\_2) op de systeemkaart.
  - Breng de luidspreker op zijn plaats en plaats de vier schroefjes terug die de luidspreker aan het chassis bevestigen.
  - Plaats de processorventilator en de warmteafleider terug (zie [De warmteafleider vervangen](#) en [De processorventilator vervangen](#)).
  - Plaats de computerstandaard terug (zie [De computerstandaard terugplaatsen](#)).
  - Plaats het schild terug (zie [Het schild terugplaatsen](#)).
  - Plaats de computerkap terug (zie [De computerkap terugplaatsen](#)).
  - Sluit uw computer en apparaten aan op het lichtnet en schakel ze in.
- 

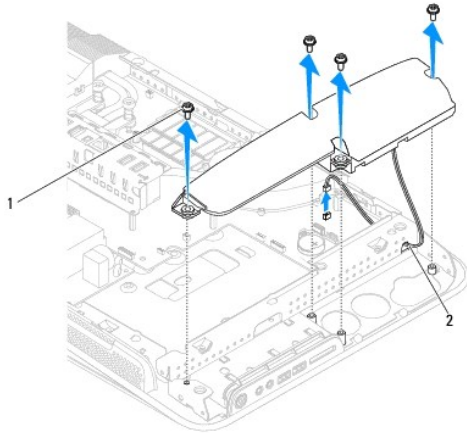
## De linkerluidspreker verwijderen

**OPMERKING:** Om de plaats van de linkerluidspreker te bepalen, zie [Binnenaanzicht van Your Studio One](#).

- Volg de procedures in [Voordat u begint](#).
- Verwijder de computerkap (zie [De computerkap verwijderen](#)).
- Verwijder het schild (zie [Het schild verwijderen](#)).
- Verwijder de vier schroefjes die de luidspreker aan het chassis bevestigen.

**OPMERKING:** Noteer de kabelweg voor u de kabel losmaakt.

- Maak de kabel van de linkerluidspreker los van de aansluiting (SPEAKER\_1) op de systeemkaart.



1	schroeven (4)	2	luidsprekerkabel
---	---------------	---	------------------

- Neem de luidspreker van de systeemkaart.
- 

## De linkerluidspreker terugplaatsen

- Volg de procedures in [Voordat u begint](#).
- Leid de kabels van de luidspreker langs hun oorspronkelijke weg.

3. Sluit de kabel van de linkerluidspreker aan op de aansluiting (SPEAKER\_1) op de systeemkaart.
  4. Plaats de vier schroefjes terug die de luidspreker aan het chassis bevestigen.
  5. Plaats het schild terug (zie [Het schild terugplaatsen](#)).
  6. Plaats de computerkap terug (zie [De computerkap terugplaatsen](#)).
- 

[Terug naar inhoudsopgave](#)

## Computerstandaard

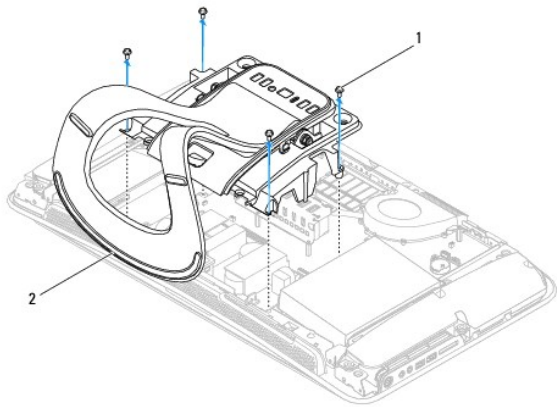
Onderhoudshandleiding Dell Studio One 19/1909

- [De computerstandaard verwijderen](#)
- [De computerstandaard terugplaatsen](#)

**⚠ WAARSCHUWING:** Volg de veiligheidsinstructies die bij de computer werden geleverd alvorens u werkzaamheden binnen de computer uitvoert. Raadpleeg voor meer informatie over beste praktijken op het gebied van veiligheid onze website over de naleving van wet- en regelgeving op [www.dell.com/regulatory\\_compliance](http://www.dell.com/regulatory_compliance).

### De computerstandaard verwijderen

1. Volg de procedures in [Voordat u begint](#).
2. Verwijder de computerkap (zie [De computerkap verwijderen](#)).
3. Verwijder het schild (zie [Het schild verwijderen](#)).
4. Verwijder de vier schroefjes die de computerstandaard bevestigen.
5. Neem de standaard van de computer.



1	schroeven (4)	2	standaard
---	---------------	---	-----------

### De computerstandaard terugplaatsen

1. Volg de procedures in [Voordat u begint](#).

**🔪 OPMERKING:** Zorg dat u de labels van de bestaande standaard verwijdert en op de nieuwe standaard vastmaakt.

2. Om de standaard terug te plaatsen, brengt u de schroefgaatjes van de standaard in lijn met de schroefgaatjes van het chassis.
3. Plaats de vier schroeven terug die de standaard bevestigen.
4. Plaats het schild terug (zie [Het schild terugplaatsen](#)).
5. Plaats de computerkap terug (zie [De computerkap terugplaatsen](#)).



[Terug naar inhoudsopgave](#)

## Systemkaart

Onderhoudshandleiding Dell Studio One 19/1909

- [De systeemkaart verwijderen](#)
- [De systeemkaart vervangen](#)

**⚠ WAARSCHUWING:** Volg de veiligheidsinstructies die bij de computer werden geleverd alvorens u werkzaamheden binnen de computer uitvoert. Voor meer informatie over veiligheid kunt u de homepage voor regelgeving raadplegen op [www.dell.com/regulatory\\_compliance](http://www.dell.com/regulatory_compliance).

**⚠ VOORZICHTIG:** Voorkom elektrostatische ontlading door u te aarden met een aardingspolsband of door zo nu en dan een ongeverfd metalen oppervlak aan te raken (bijvoorbeeld de computerstandaard).

De BIOS-chip van het moederbord bevat het serviceplaatje, dat eveneens wordt vermeld op een streepjescodelabel aan de onderzijde van de computer. De vervangingsset voor de systeemkaart bevat een cd met een hulpprogramma waarmee het serviceplaatje naar de vervangende systeemkaart kan worden overgebracht.

**⚠ VOORZICHTIG:** Houd componenten en kaarten bij de zijkanten vast en zorg ervoor dat u geen pinnen en contacten aanraakt.

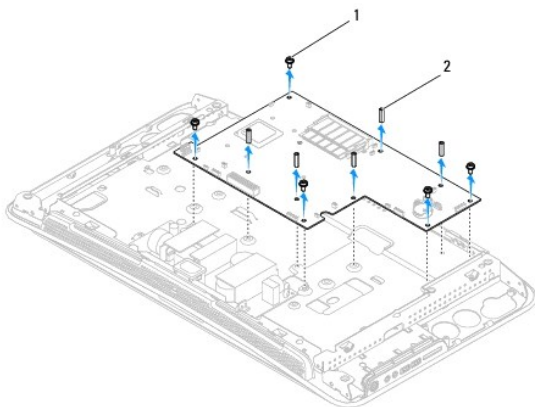
---

### De systeemkaart verwijderen

1. Volg de instructies in [Voordat u begint](#).
2. Verwijder de computerkap (zie [De computerkap verwijderen](#)).
3. Verwijder het schild (zie [Het schild verwijderen](#)).
4. Verwijder de computerstandaard (zie [De computerstandaard verwijderen](#)).
5. Verwijder het I/O-achterpaneel (zie [Het I/O-achterpaneel verwijderen](#)).
6. Verwijder de processorventilator en de warmteafleiding (zie [De processorventilator verwijderen](#) en [De warmteafleiding verwijderen](#)).
7. Verwijder de systeemventilator en de warmteafleiding (zie [De systeemventilator en warmteafleiding verwijderen](#)).

**🔍 OPMERKING:** Noteer de kabelweg voor u de kabels van de systeemkaart losmaakt.

8. Maak alle kabels van de systeemkaart los.
9. Verwijder de vijf schroefjes die de systeemkaart aan het chassis bevestigen.
10. Verwijder de vijf M2,5 x 5-mm-schroeven die de systeemkaart aan het chassis bevestigen.






1	schroeven (5)	2	M2,5 x 5 mm-schroeven (8)
---	---------------	---	---------------------------


11. Neem de systeemkaart van het chassis.
- 

## De systeemkaart vervangen

1. Volg de instructies in [Voordat u begint](#).
2. Om de systeemkaart te vervangen, plaatst u de systeemkaart in het chassis.
3. Plaats de vijf M2,5 x 5-mm-schroeven terug die de systeemkaart aan het chassis bevestigen.
4. Plaats de vijf schroefjes terug die de systeemkaart aan het chassis bevestigen.
5. Sluit de kabels opnieuw op het moederbord aan.
6. Plaats de de systeemventilator en de warmteafleider terug (zie [De systeemventilator en warmteafleiding verwijderen](#)).
7. Plaats de processorventilator en de warmteafleider terug (zie [De processorventilator vervangen](#) en [De warmteafleider vervangen](#)).
8. Plaats het I/O-achterpaneel terug (zie [Het I/O-achterpaneel terugplaatsen](#)).
9. Plaats de computerstandaard terug (zie [De computerstandaard terugplaatsen](#)).
10. Plaats het schild terug (zie [Het schild terugplaatsen](#)).
11. Plaats de computerkap terug (zie [De computerkap terugplaatsen](#)).

 **VOORZICHTIG:** Voordat u de computer aanzet, moet u alle schroeven opnieuw aanbrengen en vastzetten en controleren of er geen losse schroeven in de computer zijn achtergebleven. Als u dit niet doet, loopt u het risico dat de computer beschadigd raakt.

12. Zet de computer aan.

 **OPMERKING:** Nadat u de systeemkaart hebt vervangen, voert u het serviceplaatje van de computer in het BIOS van de vervangende systeemkaart in.

13. Plaats de cd die de vervangende systeemkaart vergezeld in het juiste station. Volg de instructies die op het scherm verschijnen.
- 

[Terug naar inhoudsopgave](#)

[Terug naar inhoudsopgave](#)

## Systemventilator en warmteafleiding

Onderhoudshandleiding Dell Studio One 19/1909

- [De systeemventilator en warmteafleiding verwijderen](#)
- [De systeemventilator en warmteafleiding verwijderen](#)

**⚠ WAARSCHUWING:** Volg de veiligheidsinstructies die bij de computer werden geleverd alvorens u werkzaamheden binnen de computer uitvoert. Raadpleeg voor meer informatie over beste praktijken op het gebied van veiligheid onze website over de naleving van wet- en regelgeving op [www.dell.com/regulatory\\_compliance](http://www.dell.com/regulatory_compliance).

**⚠ WAARSCHUWING:** Raak de ventilator niet aan wanneer de computer ingeschakeld is.

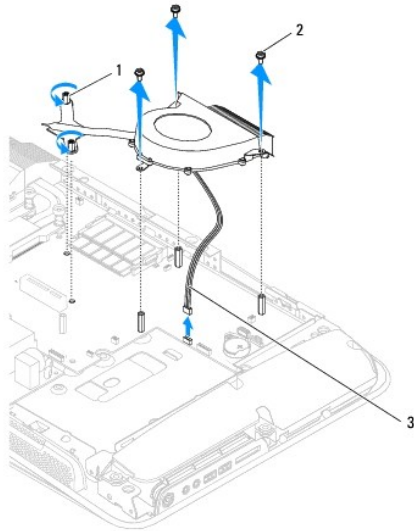
**⚠ VOORZICHTIG:** Voer de onderstaande stappen alleen uit als u vertrouwd bent met het verwijderen en vervangen van hardware. Wanneer u deze stappen onjuist uitvoert, kan het moederbord beschadigd raken. Raadpleeg de *installatiehandleiding* voor informatie over technisch onderhoud.

### De systeemventilator en warmteafleiding verwijderen

1. Volg de procedures in [Voordat u begint](#).
2. Verwijder de computerkap (zie [De computerkap verwijderen](#)).
3. Verwijder het schild (zie [Het schild verwijderen](#)).
4. Verwijder de computerstandaard (zie [De computerstandaard terugplaatsen](#)).
5. Verwijder het I/O-achterpaneel (zie [Het I/O-achterpaneel verwijderen](#)).
6. Verwijder de drie schroefjes die de systeemventilator aan de systeemkaart bevestigen.

**⚠ VOORZICHTIG:** Tijdens normale werking kan de warmteafleiding zeer heet worden. Laat de warmteafleiding enige tijd afkoelen alvorens deze aan te raken.

7. Maak de vier borgschroefjes los die de warmteafleiding aan de systeemkaart bevestigen.
8. Schuif en til de systeemventilator van het frame van de computer.
9. Maak de kabel van de systeemventilator los van de aansluiting(SYS\_FAN1) op de systeemkaart.



1	borgschroefjes van de warmteafleiding (2)	2	schroefjes van de systeemventilator(3)
3	kabel van de systeemventilator		

10. Neem de ventilator uit de computer en bewaar hem op een veilige plaats.

---

## De systeemventilator en warmteafleiding verwijderen

1. Volg de procedures in [Voordat u begint](#).
  2. Om de systeemventilator en de warmteafleiding terug te plaatsen, sluit u de kabel van de systeemventilator aan op de aansluiting (SYS\_FAN1) op de systeemkaart.
  3. Draai de twee vier borgschroefjes vast die de warmteafleider aan de systeemkaart bevestigen.
  4. Plaats de drie schroefjes terug die de systeemventilator aan de systeemkaart bevestigen.
  5. Plaats het I/O-achterpaneel terug (zie [Het I/O-achterpaneel terugplaatsen](#)).
  6. Plaats de computerstandaard terug (zie [De computerstandaard terugplaatsen](#)).
  7. Plaats het schild terug (zie [Het schild terugplaatsen](#)).
  8. Plaats de computerkap terug (zie [De computerkap terugplaatsen](#)).
- 

[Terug naar inhoudsopgave](#)

## Systeminstellingen


Onderhoudshandleiding Dell Studio One 19/1909


- [Overzicht](#)
- [Vergeeten wachtwoorden wissen](#)
- [CMOS-instellingen wissen](#)
- [De BIOS flashen](#)

### Overzicht

U kunt de systeeminstellingen voor het volgende gebruiken:

- 1 De systeemconfiguratie wijzigen nadat u hardware hebt toegevoegd, gewijzigd of verwijderd
- 1 Een gebruikersoptie zoals een wachtwoord instellen of wijzigen
- 1 De huidige hoeveelheid geheugen lezen of het geïnstalleerde type vaste schijf instellen

 **VOORZICHTIG:** Wijzig de instellingen voor dit programma alleen als u een ervaren computergebruiker bent. Bepaalde wijzigingen kunnen ertoe leiden dat de computer niet langer naar behoren werkt.

 **OPMERKING:** Voordat u de systeeminstellingen wijzigt, kunt u het beste de informatie in het scherm van van de systeeminstellingen noteren, zodat u deze later ter referentie kunt gebruiken.

### De systeeminstellingen openen

1. Start de computer (opnieuw) op.
2. Wanneer het blauwe DELL™-logo wordt weergegeven, moet u wachten totdat de F2-prompt verschijnt, en direct op <F2> drukken.


 **OPMERKING:** De F2-prompt duidt erop dat het toetsenbord is geïnitieerd. Deze prompt kan zeer snel verschijnen. Wees dus op het verschijnen ervan beducht en druk op <F2>. Als u te vroeg op <F2> drukt, wordt deze toetsaanslag niet geregistreerd. Als u te lang wacht en het logo van het besturingssysteem verschijnt, moet u wachten tot u het bureaublad van Microsoft® Windows® ziet. Sluit vervolgens de computer af (zie [Uw computer uitschakelen](#)) en probeer het opnieuw.

### Schermen met systeeminstellingen

In het scherm met systeeminstellingen ziet u de huidige of instelbare configuratiegegevens van uw computer. De informatie in het scherm is in drie gedeeltes onderverdeeld: de lijst met opties, het veld met actieve opties en belangrijke functies.

<p><b>Lijst met opties:</b> dit deelvenster verschijnt links in het venster met systeeminstellingen. Dit veld bevat een lijst waar u doorheen kunt bladeren en die de kenmerken bevat die de configuratie van uw computer bepalen, zoals de geïnstalleerde hardware, energiebesparing en beveiligingsmaatregelen.</p> <p>U kunt met de pijltoetsen omhoog en omlaag bladeren door deze lijst. Wanneer een optie gemarkeerd is, bevat het <b>Optieveld</b> meer informatie over die optie en de huidige en beschikbare instellingen voor die optie.</p>	<p><b>Optieveld:</b> dit deelvenster vindt u aan de rechterzijde van het System Setup-venster. Het veld bevat informatie over elke optie die in de <b>lijst met opties</b> wordt weergegeven. In dit deelvenster kunt u informatie over uw computer raadplegen en uw huidige instellingen wijzigen.</p> <p>Druk op de pijltoetsen omhoog en omlaag om een optie te selecteren. Druk op &lt;Enter&gt; om uw keuze te activeren en terug te keren naar de <b>lijst met opties</b>.</p> <p><b>OPMERKING:</b> Niet alle instellingen die in het optieveld worden weergegeven, kunnen worden gewijzigd.</p>
<p><b>Toetsfuncties:</b> dit deelvenster wordt weergegeven onder het <b>Optieveld</b> en bevat de toetsen en hun functies in het actieve deelvenster van de systeeminstellingen.</p>	

### Opties van de systeeminstellingen

 **OPMERKING:** Mogelijk worden de items in dit gedeelte niet weergegeven of wijken de items enigszins af van de weergave in dit gedeelte. Dit is afhankelijk van uw computer en de geïnstalleerde apparaten.

System Info (Systeem informatie)	
BIOS Info	Geeft de BIOS-versie weer.
System (Systeem)	Geeft de naam van het systeem weer.
Service Tag (Serviceplaatje)	Geeft het serviceplaatje van de computer weer.

Processor Type	Geeft informatie over de processor weer
CPU Speed (Processorsnelheid)	Geeft de snelheid van de processor weer.
Processor L1 cache	Geeft de capaciteit van het L1-cachegeheugen van de processor weer.
Processor L2 cache	Geeft de capaciteit van het L2-cachegeheugen van de processor weer.
Memory Installed (Geïnstalleerd geheugen)	Geeft de hoeveelheid geïnstalleerd geheugen weer in MB.
Memory Available (Beschikbaar geheugen)	Geeft de hoeveelheid beschikbaar geheugen weer in MB.
Memory Speed (Geheugensnelheid)	Geeft de geheugensnelheid weer in MHz.
<b>Standard CMOS Features (Standaardfuncties CMOS)</b>	
System Time (Systeemtijd)	Geeft de huidige tijd weer in de indeling uu:mm:ss.
System Date (Systeemdatum)	Geeft de huidige datum weer in de indeling mm:dd:jj.
AHCI Port0	Detecteert automatisch IDE-apparaten op poort 0.
AHCI Port1	Detecteert automatisch IDE-apparaten op poort 1.
<b>Advanced BIOS Features (Geavanceerde BIOS-functies)</b>	
CPU Feature	Beschrijft het type van de processor.
USB Device Setting	Schakelt de USB-controller in of uit / Stelt de operationele USB-snelheid in.
<b>Advanced Chipset Features (Geavanceerde chipsetfuncties)</b>	
Onboard Audio Controller	Hiermee kunt u de audiocontroller in- of uitschakelen.
SATA Mode select	Hiermee kunt u schakelen tussen AHCI en IDE.
Onboard LAN Controller	Hiermee kunt u de geïntegreerde Broadcom-netwerkcontroller in- of uitschakelen.
Onboard LAN Boot ROM	Hiermee kunt u ROM voor de Broadcom PCI E-netwerkcontroller in- of uitschakelen.
<b>Boot Device Configuration</b>	
Boot Settings Configuration (Configuratie opstartinstellingen)	Snel opstarten en Numlock-toets in- of uitschakelen.
Hard Disk Boot Priority (Opstartprioriteit vaste schijven)	Hiermee kunt u de opstartprioriteit voor vaste schijven instellen. De weergegeven items worden dynamisch bijgewerkt op basis van de gedetecteerde vaste schijven.
1st Boot Device (1e opstartbron)	Hiermee geeft u de opstartvolgorde op voor de beschikbare apparaten.  Removable (Verwisselbaar); CD/DVD; Hard Drive (Vaste schijf); Disabled (Uitgeschakeld) (de standaardwaarde is Removable)
2nd Boot Device (2e opstartbron)	Hiermee geeft u de opstartvolgorde op voor de beschikbare apparaten.  Removable (Verwisselbaar); CD/DVD; Hard Drive (Vaste schijf); Disabled (Uitgeschakeld) (de standaardwaarde is CD/DVD)
3rd Boot Device	Hiermee geeft u de opstartvolgorde op voor de beschikbare apparaten.  Removable (Verwisselbaar); CD/DVD; Hard Drive (Vaste schijf); Disabled (Uitgeschakeld) (de standaardwaarde is CD/DVD)
Boot Other Device	Hiermee kunt u vanaf een ander apparaat opstarten.
<b>Power Management Features (Functies voor energiebeheer)</b>	
ACPI Suspend Type (Type ACPI-uitstel)	Geeft het onderbrekingstype weer. De standaardwaarde is S3.
C1E Support (C1E-ondersteuning)	Met deze optie kunt u de "Enhanced Halt State" in- of uitschakelen.
Remote Wake Up (Activeren op afstand)	Deze optie schakelt de computer in wanneer een gebruiker probeert om toegang tot de computer te krijgen via het LAN. De standaardwaarde is Enabled.
AC Recovery (Voedingsherstel)	
Auto Power On (Automatisch inschakelen)	Stelt u in staat om een alarm in te stellen dat de computer automatisch inschakelt. Standaard uitgeschakeld.
<b>BIOS Security Features (BIOS-beveiligingsfuncties)</b>	
Supervisor Password (Supervisorwachtwoord)	Status van het geïnstalleerde supervisorwachtwoord.
User Password (Gebruikerswachtwoord)	Status van het geïnstalleerde gebruikerswachtwoord.
Set Supervisor Password	Maakt het mogelijk het gewenste supervisorwachtwoord in te stellen.
<b>Exit (Afsluiten)</b>	
Exit Options (Afsluitopties)	Biedt u de opties <b>Load Default (standaardwaarden laden)</b> , <b>Save and Exit Setup (opslaan en Setup</b>

## Boot Sequence (Opstartvolgorde)

Deze functie stelt u in staat om de opstartvolgorde voor apparaten te wijzigen.

### Boot Options (Opstartopties)

- 1 **Hard Drive** (Vaste schijf): de computer wordt opgestart vanaf de primaire vaste schijf. Als de schijf geen besturingssysteem bevat, zal de computer een foutmelding geven.
- 1 **CD/DVD Drive** (Cd/dvd-station): de computer probeert op te starten vanaf het cd/dvd-station. Als er zich geen cd of dvd in het station bevindt, of als de cd of dvd geen besturingssysteem bevat, zal de computer een foutmelding geven.
- 1 **USB Flash Device** (USB flash-apparaat): plaats het geheugenapparaat in een USB-poort en start de computer opnieuw. Wanneer in de rechterbovenhoek van het scherm **F12 = Boot Menu** verschijnt, drukt u op F12. Het BIOS detecteert het apparaat en voegt de USB-flashoptie toe aan het opstartmenu.

 **OPMERKING:** Om te kunnen opstarten vanaf een USB-apparaat, moet het apparaat opstartbaar zijn. Als u wilt weten of een apparaat opstartbaar is, raadpleegt u de documentatie bij het apparaat.

### Opstartvolgorde eenmalig wijzigen

U kunt deze functie gebruiken om de huidige opstartvolgorde te wijzigen, bijvoorbeeld om van het cd/dvd-station op te starten om Dell Diagnostics uit te voeren vanaf de schijf *Drivers and Utilities*. Zodra de diagnostische tests zijn voltooid, wordt de vorige opstartvolgorde hersteld.

1. Als u opstart vanaf een USB-apparaat, sluit u het USB-apparaat aan op een USB-poort.
2. Start de computer (opnieuw) op.
3. Wanneer in de rechterbovenhoek van het scherm **F2 = Setup**, **F12 = Boot Menu** verschijnt, drukt u op F12.

Als u te lang wacht en het logo van het besturingssysteem wordt weergegeven, moet u blijven wachten tot u het bureaublad van Microsoft Windows ziet. Sluit vervolgens de computer af en probeer het opnieuw.

Het menu **Boot Device** verschijnt. Dit menu bevat alle beschikbare opstartbronnen. Naast elk apparaat staat een nummer.

4. Als het menu **Boot Device** verschijnt, moet u aangeven vanaf welk apparaat u wilt opstarten.

Wanneer u bijvoorbeeld start vanaf een USB-geheugenstick, selecteert u **USB Flash Device** (USB flash-apparaat) en drukt op <Enter>.

 **OPMERKING:** Om te kunnen opstarten vanaf een USB-apparaat, moet het apparaat opstartbaar zijn. Als u wilt weten of een apparaat opstartbaar is, raadpleegt u de documentatie bij het apparaat.

### De opstartvolgorde permanent wijzigen voor toekomstige opstartprocedures

1. Open de systeeminstellingen (zie [De systeeminstellingen openen](#)).
2. Gebruik de pijltoetsen om de menuopties voor **Boot Sequence Configuration** (Opstartvolgorde) te markeren en druk vervolgens op Enter om het menu te openen.


 **OPMERKING:** Noteer de huidige opstartvolgorde voor het geval u deze nadien wilt herstellen.

3. Druk op de pijl omhoog en pijl omlaag om door de lijst met apparaten te navigeren.
4. Druk op de toets plus (+) of min (-) om de opstartprioriteit van het apparaat te wijzigen.

---

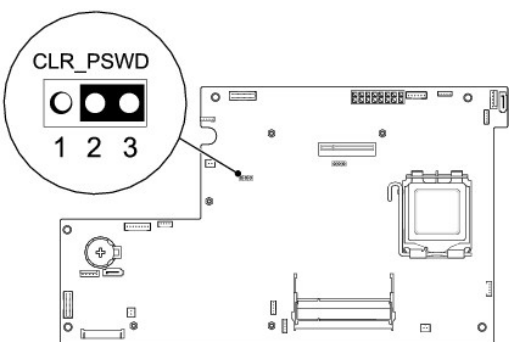
## Vergeeten wachtwoorden wissen

 **WAARSCHUWING:** Voordat u aan een van de procedures in dit gedeelte begint, dient u de veiligheidsinstructies te volgen die met de computer zijn meegeleverd.

 **WAARSCHUWING:** Als u de wachtwoordinstellingen wilt wissen, moet u de stekker van de computer uit het stopcontact verwijderen.

1. Volg de procedures in [Voordat u begint](#).

2. Verwijder de computerkap (zie [De computerkap verwijderen](#)).
3. Verwijder het scherm (zie [Het schild verwijderen](#)).
4. Verwijder de computerstandaard (zie [De computerstandaard verwijderen](#)).
5. Zoek naar de wachtwoordaansluiting met 3 pinnen (CLR\_PSWD) op de systeemkaart (zie [Onderdelen van het moederbord](#)).



6. Verwijder de jumperstekker met 2 pinnen van pin 2 en 3 en plaats deze op pin 1 en 2.
7. Wacht ongeveer vijf seconden om de wachtwoordinstelling te wissen.
8. Verwijder de jumperstekker met 2 pinnen van pin 1 en 2 en plaats deze op pin 2 en 3.
9. Plaats de computerstandaard terug (zie [De computerstandaard terugplaatsen](#)).
10. Plaats het scherm terug (zie [Het schild terugplaatsen](#)).
11. Plaats de computerkap terug (zie [De computerkap terugplaatsen](#)).
12. Sluit de computer en alle apparaten aan op het stopcontact en zet deze vervolgens aan.

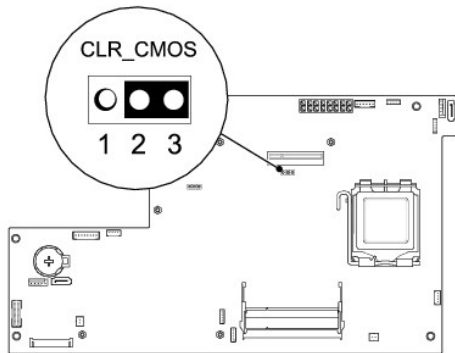
---

## CMOS-instellingen wissen

**⚠ WAARSCHUWING:** Voordat u aan een van de procedures in dit gedeelte begint, dient u de veiligheidsinstructies te volgen die met de computer zijn meegeleverd.

**⚠ WAARSCHUWING:** Om de CMOS-instellingen te wissen moet u de stekker van de computer uit het stopcontact verwijderen.

1. Volg de procedures in [Voordat u begint](#).
2. Verwijder de computerkap (zie [De computerkap verwijderen](#)).
3. Verwijder het schild (zie [Het schild verwijderen](#)).
4. Verwijder de computerstandaard (zie [De computerstandaard verwijderen](#)).
5. Verwijder het I/O-achterpaneel (zie [Het I/O-achterpaneel verwijderen](#)).
6. Zoek de 3-pins CMOS-connector (CLR\_CMOS) op het moederbord (zie [Onderdelen van het moederbord](#)).



7. Verwijder de jumperstekker met 2 pinnen van pin 2 en 3 en plaats deze op pin 1 en 2.
8. Wacht ongeveer vijf seconden om de CMOS-instelling te wissen.
9. Verwijder de jumperstekker met 2 pinnen van pin 1 en 2 en plaats deze op pin 2 en 3.
10. Plaats het I/O-achterpaneel terug (zie [Het I/O-achterpaneel terugplaatsen](#)).
11. Plaats het scherm terug (zie [Het schild terugplaatsen](#)).
12. Plaats de computerstandaard terug (zie [De computerstandaard terugplaatsen](#)).
13. Plaats de computerkap terug (zie [De computerkap terugplaatsen](#)).
14. Sluit de computer en alle apparaten aan op het stopcontact en zet deze vervolgens aan.

---

## De BIOS flashen

### De BIOS vanaf de vaste schijf flashen

1. Zet de computer aan.
2. Zoek naar het updatebestand voor de BIOS van uw computer op de Dell Support-website: [support.dell.com](http://support.dell.com).  
 **OPMERKING:** Voor buiten de Verenigde Staten: kies uw land/regio uit de vervolgkeuzelijst onder aan de Dell Support-website en zoek dan het BIOS-updatebestand voor uw computer.
3. Klik op **Download Now** (Nu downloaden) om het bestand te downloaden.
4. Als het venster **Export Compliance Disclaimer** (afwijzing van aansprakelijkheid bij export) verschijnt, klikt u op **Yes, I Accept this Agreement** (Ja, ik accepteer deze overeenkomst).  
Het venster **Bestand downloaden** zal verschijnen.
5. Klik op **Save this program to disk** (Dit programma opslaan op schijf) en klik vervolgens op **OK**.  
Het venster **Opslaan in** verschijnt.
6. Klik op de pijl naar beneden om het menu **Opslaan in** weer te geven. Selecteer **Bureaublad** en klik vervolgens op **Opslaan**.  
Het bestand wordt naar het bureaublad gedownload.
7. Klik op **Sluiten** wanneer het venster **Downloaden voltooid** verschijnt.  
Het bestandspictogram zal op het bureaublad worden weergegeven en zal dezelfde naam hebben als het BIOS-updatebestand dat u hebt gedownload.



8. Dubbelklik op het bestandspictogram op het bureaublad en volg de instructies op het scherm.

## De BIOS flashen vanaf een cd

1. Zet de computer aan



**OPMERKING:** Als u het BIOS flasht met een BIOS-upgrade-cd, stelt u in dat de computer vanaf cd moet opstarten voordat u de cd in het station plaatst.

2. Plaats de BIOS-upgrade-cd en start de computer opnieuw op.

Volg de instructies die op het scherm verschijnen. De computer gaat verder met opstarten en werkt de nieuwe BIOS bij. Wanneer de flash-update is voltooid, wordt de computer automatisch opnieuw opgestart.

3. Druk op F2 tijdens POST om het System Setup-programma te openen.

4. Klik op **Load Defaults** (Standaardinstellingen laden) en klik op **OK** in het pop-upvenster om de computerinstellingen te resetten.

5. Verwijder de BIOS-upgrade-cd uit het station.

6. Druk op <Esc> en klik op **Yes** (Ja) in het pop-upvenster om de configuratiewijzigingen op te slaan.

7. De BIOS-upgrade wordt afgerond en uw computer start automatisch opnieuw op.

---

[Terug naar inhoudsopgave](#)

[Terug naar inhoudsopgave](#)

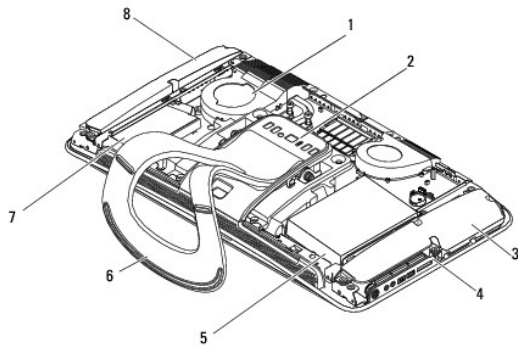
## Technisch overzicht

Onderhoudshandleiding Dell Studio One 19/1909

- [Binnenaanzicht van Your Studio One](#)
- [Onderdelen van het moederbord](#)

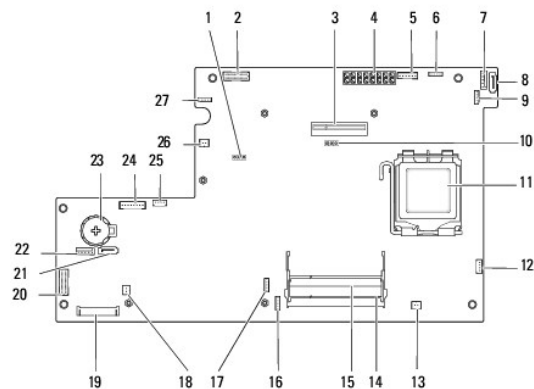
**⚠ WAARSCHUWING:** Volg de veiligheidsinstructies die bij de computer werden geleverd alvorens u werkzaamheden binnen de computer uitvoert. Raadpleeg voor meer informatie over beste praktijken op het gebied van veiligheid onze website over de naleving van wet- en regelgeving op [www.dell.com/regulatory\\_compliance](http://www.dell.com/regulatory_compliance).

## Binnenaanzicht van Your Studio One



1	processorventilator	2	I/O-achterpaneel
3	linkerluidspreker	4	I/O-zijpaneel
5	vaste schijf	6	standaard
7	optisch station	8	rechterluidspreker

## Onderdelen van het moederbord



1	wachtwoordjumper (CLR_PSWD)	2	LCD-aansluiting (LVDS)
3	I/O-achterpaneel, PCI Express x4-aansluiting (PCI_E_4X_1)	4	aansluiting stroomvoorziening (ATI_POWER1)
5	aansluiting inverter(INVERTER)	6	aansluiting touch pad (TOUCH_PAD)
7	aansluiting optische schijf	8	aansluiting ATA-schijf

	(ODD_POWER)		(SATA3_4)
9	RF-aansluiting (RF_1)	10	CMOS-jumper CLR_CMOS
11	processor	12	aansluiting processorventilator (CPU_FAN1)
13	aansluiting rechterluidspreker (SPEAKER_2)	14	aansluiting geheugenmodule (SODIMM1)
15	aansluiting geheugenmodule (SODIMM2)	16	aansluiting webcam (WEBCAM)
17	aansluiting digitale microfoon (DIGITAL_MIC)	18	aansluiting linkerluidspreker (SPEAKER_1)
19	WLAN-aansluiting (WLAN)	20	aansluiting I/O-zijpaneel (SIDE_BOARD1)
21	seriële aansluiting ATA-schijf (SATA_1)	22	stroomaansluiting vaste schijf (SATA_PWR)
23	batterijsocket (BAT1)	24	audioconnector voorzijde (F_AUDIO)
25	connector ventilator (SYS_FAN1)	26	aansluiting thermische weerstand (TEM)
27	aansluiting touch panel (TOUCH_PANEL)		

---

[Terug naar inhoudsopgave](#)

[Terug naar inhoudsopgave](#)

## Onderhoudshandleiding Dell Studio One 19/1909



**OPMERKING:** Een OPMERKING duidt belangrijke informatie aan voor een beter gebruik van de computer.



**VOORZICHTIG: EEN VOORZICHTIG duidt potentiële schade aan hardware of potentieel gegevensverlies aan en vertelt u hoe het probleem kan worden vermeden.**



**WAARSCHUWING:** Een WAARSCHUWING duidt een risico van schade aan eigendommen, lichamelijk letsel of overlijden aan.

---

De informatie in dit document kan zonder voorafgaande kennisgeving worden gewijzigd.  
© 2009 Dell Inc. Alle rechten voorbehouden.

Verveelvoudiging van dit document op welke wijze dan ook zonder de schriftelijke toestemming van Dell Inc. is strikt verboden.

Handelsmerken in deze tekst: *Dell* en het *DELL*-logo zijn handelsmerken van Dell Inc.; *Microsoft*, *Windows*, *Windows Vista* en de Start-knop van *Windows Vista* zijn merken of gedeponeerde merken van Microsoft Corporation in de Verenigde Staten en/of andere landen.

Andere merken en handelsnamen die mogelijk in dit document worden gebruikt, dienen ter aanduiding van de rechthebbenden met betrekking tot de merken en namen of ter aanduiding van hun producten. Dell Inc. claimt op geen enkele wijze enig eigendomsrecht ten aanzien van andere merken of handelsnamen dan haar eigen merken en handelsnamen.

Maart 2009 Rev. A00

---

[Terug naar inhoudsopgave](#)

[Terug naar inhoudsopgave](#)

## Webcam

Onderhoudshandleiding Dell Studio One 19/1909

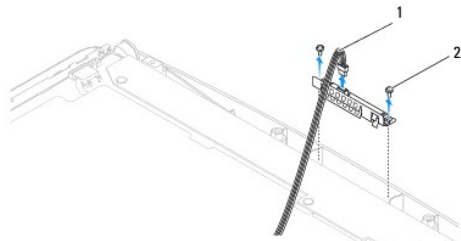
- [De webcam verwijderen](#)
- [De webcam terugplaatsen](#)

**⚠ WAARSCHUWING:** Volg de veiligheidsinstructies die bij de computer werden geleverd alvorens u werkzaamheden binnen de computer uitvoert. Raadpleeg voor meer informatie over beste praktijken op het gebied van veiligheid onze website over de naleving van wet- en regelgeving op [www.dell.com/regulatory\\_compliance](http://www.dell.com/regulatory_compliance).

**⚠ VOORZICHTIG:** Voorkom elektrostatische ontlading door u te aarden met een aardingspolysband of door zo nu en dan een ongeverfd metalen oppervlak aan te raken (bijvoorbeeld de computerstandaard).

### De webcam verwijderen

1. Volg de instructies in [Voordat u begint](#).
2. Verwijder het moederbord (zie het gedeelte [De systeemkaart verwijderen](#)).
3. Verwijder de ondersteuningsbeugel (zie [De ondersteuningsbeugel verwijderen](#)).
4. Verwijder de twee schroefjes die de webcam aan het LCD-paneel bevestigen.
5. Maak de kabel van de webcam los.
6. Neem de webcam van het LCD-paneel.



1	webcam-kabel	2	schroeven (2)
---	--------------	---	---------------

### De webcam terugplaatsen

1. Volg de instructies in [Voordat u begint](#).
2. Sluit de kabel op de webcam aan.
3. Plaats de twee schroefjes terug die de webcam aan het LCD-paneel bevestigen.
4. Plaats de steunbeugel terug (zie [De ondersteuningsbeugel terugplaatsen](#)).
5. Plaats de systeemkaart terug (zie [De systeemkaart vervangen](#)).

[Terug naar inhoudsopgave](#)